

Soojustagastusega komfort ventilatsiooniseade.

M-WRG

M-WRG-II



SOOJUSTAGASTUSEGA NUTIKAS ÕHUTUSSEADE



This symbol stands for energy-saving technology such as EC motors.

Meltem asutati Saksamaal 1980. aastal ning ettevõttest on saanud üks juhtivaid komfort ventilatsioonisüsteemide tootjaid. Ettevõtte peakontor ja tootearendus, tootmis- ja müügiosakonnad asuvad Müncheni lähedal Allingis. Kvaliteet "Valmistatud Saksamaal". Uue M-WRG-II seeriaga loome murrangulisi ventilatsioonilahendusi.

Ainult visionäärid suudavad rinda pista väljakutsetega. Meie eesmärk on energia kokkuvõid ja kasu kliendile. Kasutame energiatõhususe ja jõudluse optimaalse taseme saavutamiseks ainult kõige kaasaegsemat elektroonikat ja kvaliteetseid detaile.

Meie tehnoloogia ainulaadsust rõhutavat innovatsioonivõimele on väljastatud mitmeid patente. Meltem ühendab uuendusliku tehnoloogia ja laitmatu toomiskvaliteedi. Meie kõrgekvaliteedilised tooted vastavad kõige rangematele tehnilistele standarditele.

Meie toodete usaldusväärse toimimise tagavad kõrgetasemeliselt projekteeritud komponendid. Loomulikult on kõik meie seadmed TÜV-testitud ja vastavad uusimatele Euroopa standarditele ja direktiividele.

Uuenduslikkus iseloomustab nii meie tehnoloogiat kui ka toodete kujundust. Meie ventilatsiooniseadmete korpuseid saab tellida erineva kujundusega, pakkudes just sinu koju sobivat ainulaadset lisavarustust.



hinnad on alates 2023. aastast
 hõlmavad kasumlikkuse
 füsikalist
 ohutamise süsteemi
 saastunud õhku
 Züba...
] S ü...
 I D9...
 Sd...
 Hs...]



@; E GE= 3; FE7

- Niiskuskahjustuste vastane kaitse
- Hallituse leviku ennetamine
- Konstruktsiooni kaitse



F7DH E;= 7>G= 7E= =A@6

- BgZIS...
 öZg...
 • Fä...
 Züba...
 • Ei teki tuuletõmbust



? YD3= 3; FE7

- Välismürata ventilatsioon
- Märkimisväärne heliisolatsioon
- Töötamine minimaalse müratasemega (ideaalne magamistoa jaoks)



ENERGIASÄÄST

- Säasta küttekuludelt ja vähenda CO2 heitkoguseid
- Äärmiselt madal energiatarbimine
- Energiasäästlik maja (Reconstruction Loan Corporate'i KfW poolt määratletud tõhus kodu) väikeste kuludega

KÕIKEHÕLMAVA VENTILATSIOONI KASUTUSVÕIMALUSED

M-WRG



M-WRG-II



Värske õhk tähendab ka paremat elukvaliteeti. Tänu sellele tunnevad inimesed ennast omaenda kodus hästi. Suurenenud CO2 kontsentratsioon võib põhjustada väsimust, peavalu, keskendumisprobleeme ja vähenenud töövõimet. Puhastusvahendite, ehitusmaterjalide, vaipade, mööbli jms aurud saastavad meie poolt sissehingatavat õhku täiendavate saasteainetega. Korralik ventilatsioon tagab tervislikuelukeskkonna.

Kõrge elukvaliteet vaatamata allergiatele

Paljud inimesed kannatavad tolmu või õietolmu põhjustatud allergia käes. Meie ventilatsiooniseadmetega on võimalik hoida allergeene väljaspool siseruume ning just seetõttu on kasutatava välisõhu filtri kvaliteet ülioluline.

Peenosakeste filter (allergikute filter) on M-WRG-II seeria standardvarustus. M-WRG-seeria puhul on seda võimalik soetada lisavarustusena. Peenfilter ei lase õietolmul ja PM1 tolmu klassi sissehingatavatel tolmuosakestel nagu tahm ja bakterid tungida siseruumidesse. Ebameeldivate lõhnade ja kahjulike gaaside vältimiseks tuleks kasutada aktiivsöefiltrit

Valides soojustagastusega Meltem kodu ventilatsioonisüsteemi, lood kodus tervisliku sisekeskkonna ja parema elukvaliteedi. Muuda oma kodu isiklikuks õhkkonna tervisespaaks.

Kasutamiseks:

- Elumajades
- Vanadekodudes
- Ühiselamutes
- Hotellides / külalistemajades
- Lasteaedades / koolides
- Kommunaalasutustes
- Bürooonetes
- Haiglates

KUJUNDUS- VÕIMALUSED

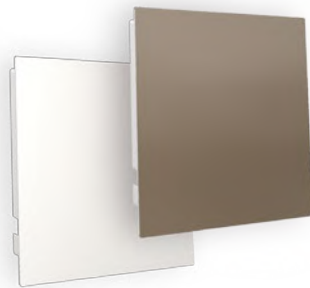


Katte kujundus

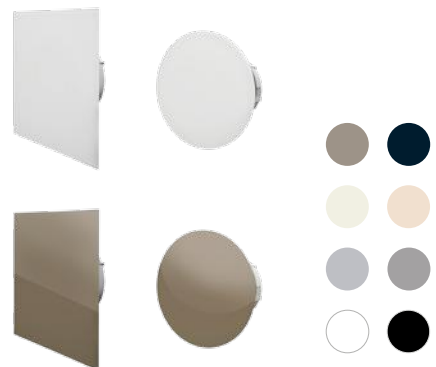
Saadaval M-WRG-II seadmekatte ja
U² katte jaoks.



M-WRG esipaneel



Ventiilid/värvivalikud



Muuda oma kodu isiklikuks heaolu oasiks. Optimaalne õhukvaliteet on hädavajalik, ent oluline on ka visuaalne esteetika. Nüüd saad kujundada täiusliku ning ruumi ja isikliku maitsega sobiva seadme katte.

Võta meiega ühendust lisateabe saamiseks korpuste värvimise, värvivaliku ja kujundusvariante osas.

M-WRG KLASSIKALINE

Kulutõhus



Mugav



Säästlik



Sobib paigutamiseks
kuni 2 tuppa

Klassika

- Soojustagastus kuni 76%
- Õhuvooluga risti paiknevate plaatidega soojusvaheti
- Loomupärane müra LpA, 10 m² = 12.4 dB(A)
- Heliisolatsioon D_{n,e,w} up to 56 dB
- Filtriklass ISO ePM10 65% (G4) air standardvarustuses
- Õhuvoolu maht 15 – 100 m³/h
- Ühe- või mitmetoaline lahendus
- Filtriklass : ISO ePM1 60% (F7) valikuline
- Testitud VDI 6022 1. ohutukaardi hügieenistandarditele vastavusele



M-WRG-II

VAIKNE, ENT VÕIMAS

Ülimalt
efektiivne
soojusvaheti



Saab
kasutada
mitmes
ruumi



Optimaalne
niiskuse
taastamine

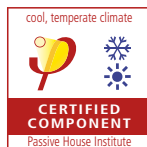


Äärmiselt vaikne

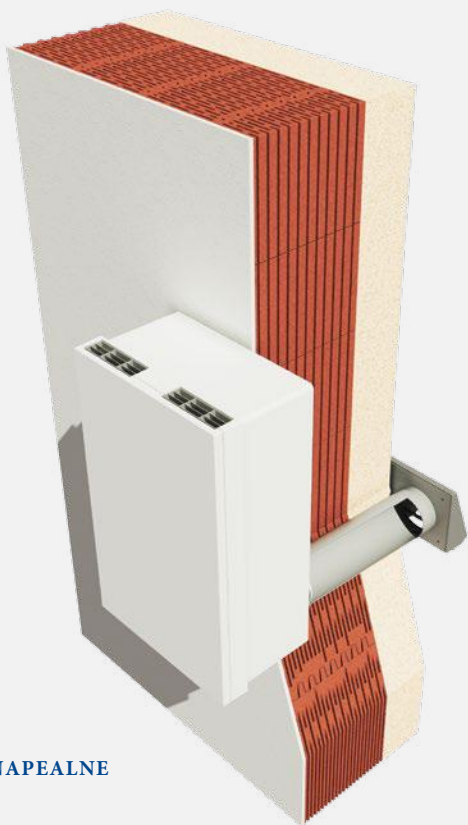


Võimsuse tipp

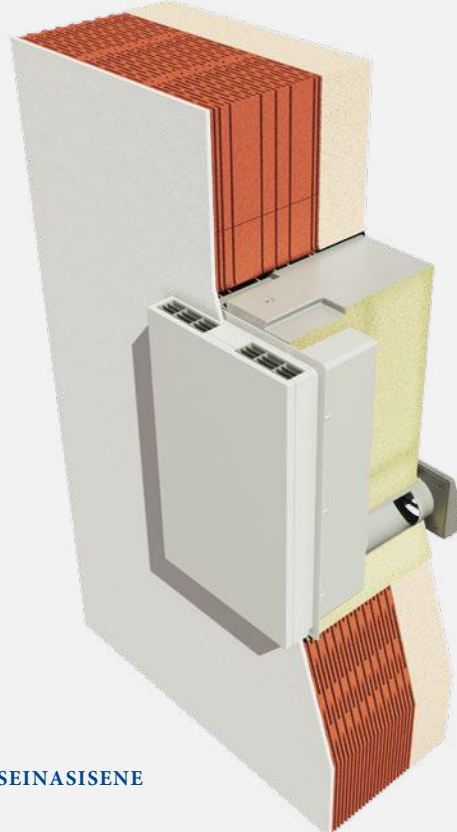
- Soojustagastus kuni 94%
- Õhuvooluga risti paiknevate plaatidega soojusvaheti
- Entalpia soojusvaheti võimaliku niiskuse taastamisega
- Püsiv õhuvooluhulk (sobib mitmekorruseliste hoonetele)
- Loomupärane müra alates LpA, 10 m² = 8.4 dB(A)
- Heliisolatsioon $D_{n,e,w}$ up to 70 dB
- Filtriklass ISO ePM1 60% (F7) standardvarustuses
- Välisõhu saasteainete tuvastus valikulise VOC-anduriga
- Õhuvoolu maht 10 - 100 m³/h
- Ühe- või mitmetoaline lahendus
- Passiivmaja (PHI)-sertifitseeritud
- Testitud VDI 6022 1. ohutuskaardi hügieenistandarditele vastavusele



PAINDLIKUD PAIGALDUSVÕIMALUSED MÕLEMALE SEERIALE



SEINAPEALNE



SEINASISENE

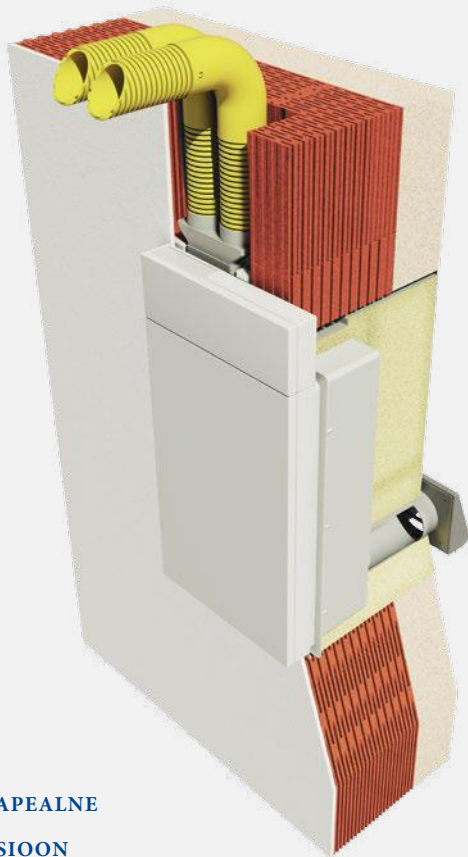
Sobiv paigaldusviis igasse ruumi

Tänapäeval on kinnisvaraäri põhilemendid just ventilatsioonisüsteemid. Need on olulised nii uute ehitiste kavandamisel kui ka olemasolevate ehitiste renoveerimisel ja energitõhusamaks muutmisel. Valides üksikuid seadmeid decentraliseeritud süsteemi, võib teatud ehitusprojektide teostamisel olla abiks võimalus kasutada erinevaid paigaldusviise. M-WRG-II ja M-WRG seeria

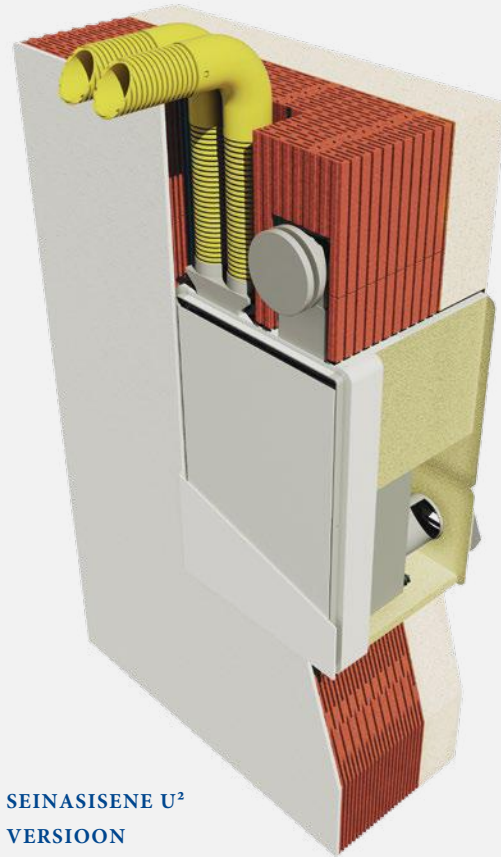
seadmetele pakub Meltem pinna peale paigaldamist, pinna sisse paigaldamist ja praktiliselt nähtamatult seinale integreeritud (U^2) versioone. Kõiki paigaldusmeetodeid on võimalik ühendada toruühendussüsteemidega.

Paigaldusvõimalused

- **Seinale paigaldamine renoveerimiseks või tagantjärele paigaldamiseks**
- **Seinasisse paigaldamine uute ehitiste või renoveerimise korral**
- **Integreerimine seinale (U^2) uute ehitiste ja renoveerimise korral**
See meetod on eriti kena, nii visuaalselt kui ka arhitektuuriliselt. Seade sulandub täielikult seinale; nähtavaks jääb ainult elegantne kate. Seda kasutatakse peamiselt uusehitistes või ulatusliku renoveerimise korral - näiteks soojusisolatsioonisüsteemide või uute akende paigaldamisel.



**SEINAPEALNE
VERSIION
TORUÜHENDUSEGA**



**SEINASISENE U²
VERSIION
TORUÜHENDUSEGA**

Muud U² eelised:

- See vähendab oluliselt loomupärasest müratasest, helirõhutase LpA, 10 m² alates 8,4 dB (A)
- Samas pakub see väga kõrget heliisolatsiooni taset kuni Dn, e, w 70 dB
- Võimalik kasutada painduvate torude ühendamisel korraga mitme ruumi õhutamiseks. U² versioon on eriti kasulik arhitektuuri ja kujunduse seisukohast, kombineerides väljatõmbesüsteemi siseruumidega.

Säästab raha vannitubade ja tualettruumide ventilatsioonilt:

- Katusele ei paigaldata väljatõmbeõhutorusid ning ei kasutata tavaliselt väljatõmbeõhutorudega kasutatavat tulekaitsemeetmeid
- Paigalduskanaleid saab teha väiksemad, suurendades seega kasutatavat elamisepinda.

IDEAALNE SOORITUS - KÕRGELTARENENUD TEHNOLOOGIA

Aktiivsõefilter ISO ePM 2.5

55% (F7)

Jämesakeste filter ISO Coarse

60% (G4)



Kiire ja lihtne õhufiltri
vahetus

M-WRG-II seeria õhufiltrid



Peenosakeste filter ISO ePM1 60% (F7)

Efektivesed õhufiltrid

Oleme pööranud erilist tähelepanu filtritele. Ainult efektiivne õhufilter kaitseb inimesi ja ventileeritavaid ruume selliste saasteainete nagu tolm, mustuse, õietolmu või putukate eest. Mõlemad seadmed tagavad nõuetekohast hügieenilist õhuvahetust, filtreerides eraldi välisõhku ja toaõhku. See tähendab, et õhufiltris ei toimu vastastikku saastumist, nagu toimub pöördventilatsiooniseadmete korral.

Tänu sellele on ruumides kaitstud nii allergikud, kui ka allergiateta inimesed.

Kahe seeria õhufiltrid erinevad kõrguse poolest (M-WRG-II: 150 mm, M-WRG: 124 mm).

Välisõhu peenosakeste filter (allergikute filter) on M-WRG-seeria lisavarustus ning M-WRG-II-seeria standardvarustus.

Peenfilter takistab õietolmu, tahma ja bakterite, mis kuuluvad PM1 tolmuklassi, sissetungimist. Ebameeldivate lõhnade või kahjulike gaaside (nt kütused, lämmastikdioksiid, osoon ja lahustid) korral soovitame kasutada aktiivsõefiltrit.

Ka ruumist väljuvat õhku filtreeritakse, et vältida ventilatsiooniseadme komponentide, näiteks soojusvaheti, ventilaatorite või elektroonika saastumist. Seadmel on automaatne filtrivahetusindikaator. Filtri vahetusest teavitatakse kas visuaalselt (M-WRG-II-seeria) või heliga/visuaalselt (M-WRG-seeria)



- 1 Väljatõmbefilter
- 2 Välisõhu filter
- 3 Korpus
- 4 Soojusvaheti
- 5 Kondensaadi äravool
- 6 Väljatõmbeventilaator
- 7 Toide ja kontrolleri
- 8 Võrguühendus
- 9 Pealüliti asukoht
- 10 Sissepuhkeventilaator
- 11 Vastuvõtja
- 12 Välisühendused
- 13 Režiim valimine

Tugev õhuvool

Õhu kõrge läbilaskevõime tagamiseks, ka ebasoodsates tingimustes (nt tuul), kasutatakse kahte radiaalventilaatorit. Ventilaatorid on varustatud väga efektiivsete ja energiasäästlike EC alalisvoolu mootoritega. Mootoreid ja seadet juhib kõige kaasaegsem elektroonika, mis tagab ventilatsiooniseadme ülima tõhususe ja toimivuse. Seadmed töötavad äärmiselt vaikselt, mis soosib nende kasutamist ka magamistubades. Pidev vooluhulk võimaldab kasutada MWRG-II seadet piiranguteta ka mitmekorruselistes hoonetes.



MITMEKÜLGSED JUHTIMISVÕIMALUSED



Juhtimine seadmes

Kaabliühendusega

Juhtmevaba
puldi/äpiga

Siinisüsteem

Sisendivõimalus „Unit OFF” (M-WRG-II O / EGG-AUS)

Ventilatsiooniseade varustatakse tehases sisendiga "Unit OFF" ja potentsiaalivaba rikkeindikaatori väljundiga. Näiteks võib sisendiga ühendada suitsuanduri või aknakontakti. Ainult M-WRG-II-seeria seadmetele.

Minimaalne ventilatsiooni võimalus vastavalt standardile DIN 18017-3 (M-WRG-II O/MVS või M-WRG-O/MVS)

Võimaldab minimaalset ventilatsiooni taset vastavalt DIN 18017-3. Ajavahemikus 8:00-20:00 õhutab seade kiirusega 40 m³ / h, langedes vahemikus 20:00 - 8:00 kiiruseni 20 m³ / h. Funktsioon aktiveeritakse tehases, kasutaja ei saa seda välja lülitada ja sellel on muude sätete ees eelis.

VOC-anduri võimalus välisõhu kvaliteedi tagamiseks (M-WRG-II O / VOC-AUL)

Seade varustatakse tehases VOC-anduriga välisõhu kvaliteedi jälgimiseks. Koostoimes õhutusprogrammiga "Automatic mode" vähendab seade ajutiselt väljatõmmet, kui VOC-saastatuse lävend (nt mootorsõidukite heitgaasid või tööstuslike

ja äriliste tegevuste kõrvalsaadused) on ületatud (1500 ppm). Antud valik on saadaval ainult CO2 anduriga M-WRG-II seadmetele.

Niiskuskaitsega ventilatsioon (M-WRG-II O/LFS või M-WRG-O/LFS)

Kasutatakse fikseeritud minimaalse õhutamistaseme seadmiseks päeval ja öösel. Samal ajal töötav niiskusprogramm suurendab õhuvoolu vastavalt vajadusele (20 m³ / h nii 08:00 - 20:00 kui ka 20:00 - 08:00 ajavahemikus).

Valik aktiveeritakse tehases ja kasutaja ei saa seda välja lülitada (võimalik seada ainult kõrgem õhutamistase). Ainult niiskuse ja/või CO2 anduriga M-WRG-II- või M-WRG-S/Z-T-seeria seadmetele

Suverežiimi kahesuunaline ventilatsioon: Öösel, kui välisõhu temperatuur on sisetemperatuurist madalam, saab ventilatsiooniseadet seadistada ainult väljatõmbe- või sissepuhkerežiimile. Kaks seadet toimivad nii, et üks tagab väljatõmbe ja teine sissepuhke, mis loob kahesuunalise ventilatsiooni efekti. "Supply air or Exhaust air operation" saab rakendada valikuliselt läbi InControl nupuanduri, Modbusi, rakenduse, RS-485 või kaugjuhtimispuldiga

MUGAV JA INDIVIDUAALSELT JUHITAV



ÄPP

M-WRG-II- ja M-WRG-seeria ventilatsiooniseadmete mugav juhtimine. Pakub maksimaalset paindlikkust.



VÄLINE JUHTMEVABA NIISKUSANDUR

Kontroller 5-e ventilatsioonitaseme juhtimiseks mis sisaldab niiskuseandurit vajaduspõhiseks tööks. Patareitoitega andurit saab paigaldada mugavalt ruumi või lisada hiljem andurita seadmele.



VÄLINE JUHTMEVABA CO2-ANDUR

Kontroller 5-e ventilatsioonitaseme juhtimiseks mis sisaldab CO2-andurit vajaduspõhiseks tööks. Patareitoitega andurit saab paigaldada mugavalt ruumi või lisada hiljem andurita seadmele.



4-PROGRAMMILINE JUHTMETA SURUNUPP

LED indikatsiooni ja nelja positsiooniga juhtmevaba lüliti. Sobib hiljem paigaldada ja avatud pindadele.



M-WRG-FBH JUHTMEVABA KAUGJUHTIMISPULT

Kuni kuue seadme mugavaks juhtimiseks ühes ruumis. See lahendus sobib nii uusehitistele kui renoveeritavatele majadele kus saame vältida kaabeldus töid.



„IN Control“ ANDUR-LÜLITI

Mugav lüliti kuni viie M-WRG-II P-T/E-T või M-WRG-S/Z-Tseadme juhtimiseks ühes ruumis. Fikseeritud sätted nii niiskusele kui CO2-le. Juhtmega variant uusehitistele.

UUS FUNKTSIOON: MUGAV JUHTIMINE ÄPIGA!



M-WRG ventilatsiooniseadmete juhtimine äpiga

Uut Meltemi rakendust saab kasutada M-WRG-II- ja M-WRG-seeria seadmete kahesuunaliseks juhtimiseks, programmeerimiseks ja jälgimiseks. Seda saab kasutada detsentraliseeritult, tsentraliseeritult või läbi veebi kõikjalt maailmast.

Võimaldab salvestada erinevate kontrollerite programme vastavalt seadme konfiguratsioonile. Loomulikult saab kasutaja programmeerida ka erinevaid seadme funktsioone ja andureid. Peamine prioriteet on andmekaitse! Sinu andmed on täielikult krüpteeritud ja neid saab avaldada ainult kasutaja. Kõiki Meltemi ventilatsiooniseadmeid saab juhtida ka ilma äpita.

Sul läheb vaja:

- Meltem äppi
- Meltem kaabli ja toitepistikuga lüüsi
- 2020. aastal või hiljem toodetud M-WRG-II- ja M-WRG- seeria ventilatsiooniseadmeid
- Internetiühendusega ruuterit
- Nutitelefonit või tahvelarvutit, iOS või Androidi opsüsteemi

UUE ÄPI EELISED

Kasutajale/üürnikule

- Programmi erinevate funktsioonide valimine ja seadistamine
- Toimimise olekute kuvamine
- Muudetavad programmeeritud konkreetsed kasutamiseks
- Optimaalne ventilatsioon ka tühja hoone korral
- Veebitugi läbi kaughoolduse
- Veateated ja filtrivahetuse indikaator

Kinnisvaraomanikule:

- Omanik soetab seadme ja võimaldab üürnikul kasutada rakendust
- Niiskusvastast ventilatsiooni (hoone konstruktsiooni säilitamiseks), minimaalset ventilatsioonitaset vastavalt DIN 18017-3 standardile (sisaldub osaliselt ka ehituseeskirjades) või väliseid juhtsisendeid ei saa kasutaja muuta
- Üürniku vahetusel, katkesta internetist juurdepääs ning vajadusel kasuta nuppu Reset
- Uus üürnik saab siduda seadmeid rakendusega ning omab ainsat juurdepääsu

Ühiselamu haldur

- Iga magamistuba on varustatud seadmega ning neid saab juhtida lihtsa kontrolliga
- Halduril on juurdepääs rakendusele ning võimalus muuta põhiseadeid ja edastada tõrketeadeteid. Kui kasutajad soovivad seadete muutmist, saab haldur neid muuta tsentraalselt

Kasulik sulle

- M-WRG seadmeid saab ühendada rakendusega kiiresti ja lihtsalt
- Selge ja lihtne ekraan ja kasutaja poolne tegevus
- Õhukvaliteedi ja mugavuse parameetrite kuvamine (nt niiskus, CO2 ja temperatuur)
- Ventilatsioonilahendust saab kohandada vastavalt kasutaja käitumisele
- Kasutusõigused võimaldavad teostada kaughooldust veebist
- Keskkontroller üksustele, millel on iga ruumi, elamu või hoone jaoks individuaalsed parameetrid
- Rakendusse saab lisada mitu hoonet
- Võimalik tagasiulatuva paigaldamine ilma seadmete kohandamiseta (2020 a. ja hiljem toodetud M-WRG)

Moderniseerimine

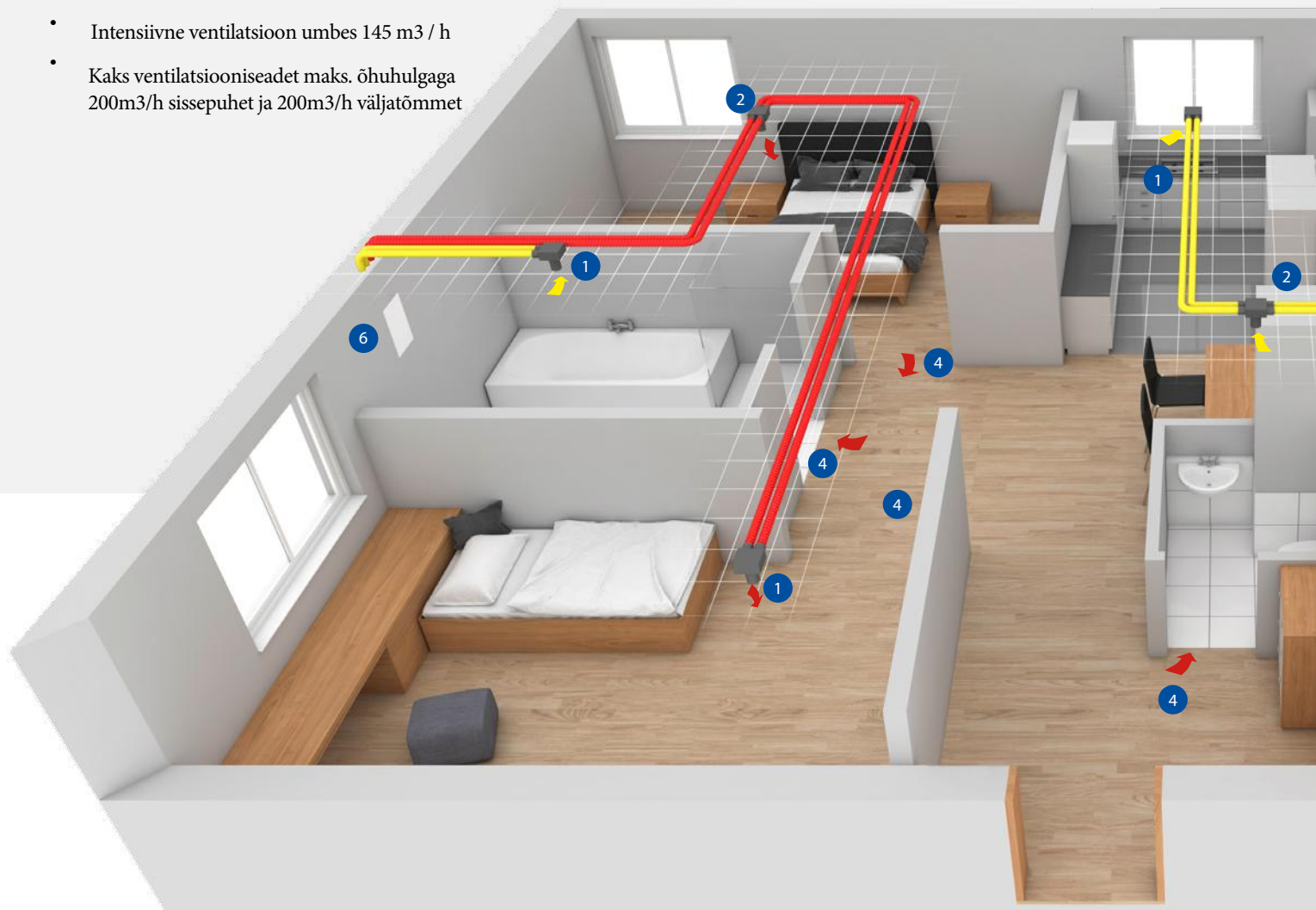
Sensorita M-WRG-II/M-WRG standardseadet saab täiendada ja juhtida rakendusega läbi lüüsi; sellel on järgmised eelised:

- Keskkontroller üksustele, millel on iga ruumi, elamu või hoone jaoks individuaalsed parameetrid, kuni 10 ventilatsioonitaset/programmi (mitte 3-5)
- Sisepuhke ja väljatõmbe juhtimine
- Aja programmide kasutus erinevatel režiimidel
- Visuaalne filtrivahetuse indikaator teksti kujul ja filtrite veebist tellimise võimalus
- Töötundide lugemiseks pole tarvikuid vaja
- Rikketeadete kuvamine
- Online tugi võimalike hooldus ja remonditööde puhul.
- Lisaks saab kõiki seadme funktsioone programmeerida vastavalt vajadusele

VALIKUVÕIMALUSED

4-toaline korter, u 110 m²

- Normaalne ventilatsioon umbes 115 m³ / h
- Niiskuse eemaldamiseks umbes 25 - 45 m³ / h
- Intensiivne ventilatsioon umbes 145 m³ / h
- Kaks ventilatsiooniseadet maks. õhuhulgaga 200m³/h sissepuhet ja 200m³/h väljatõmmet

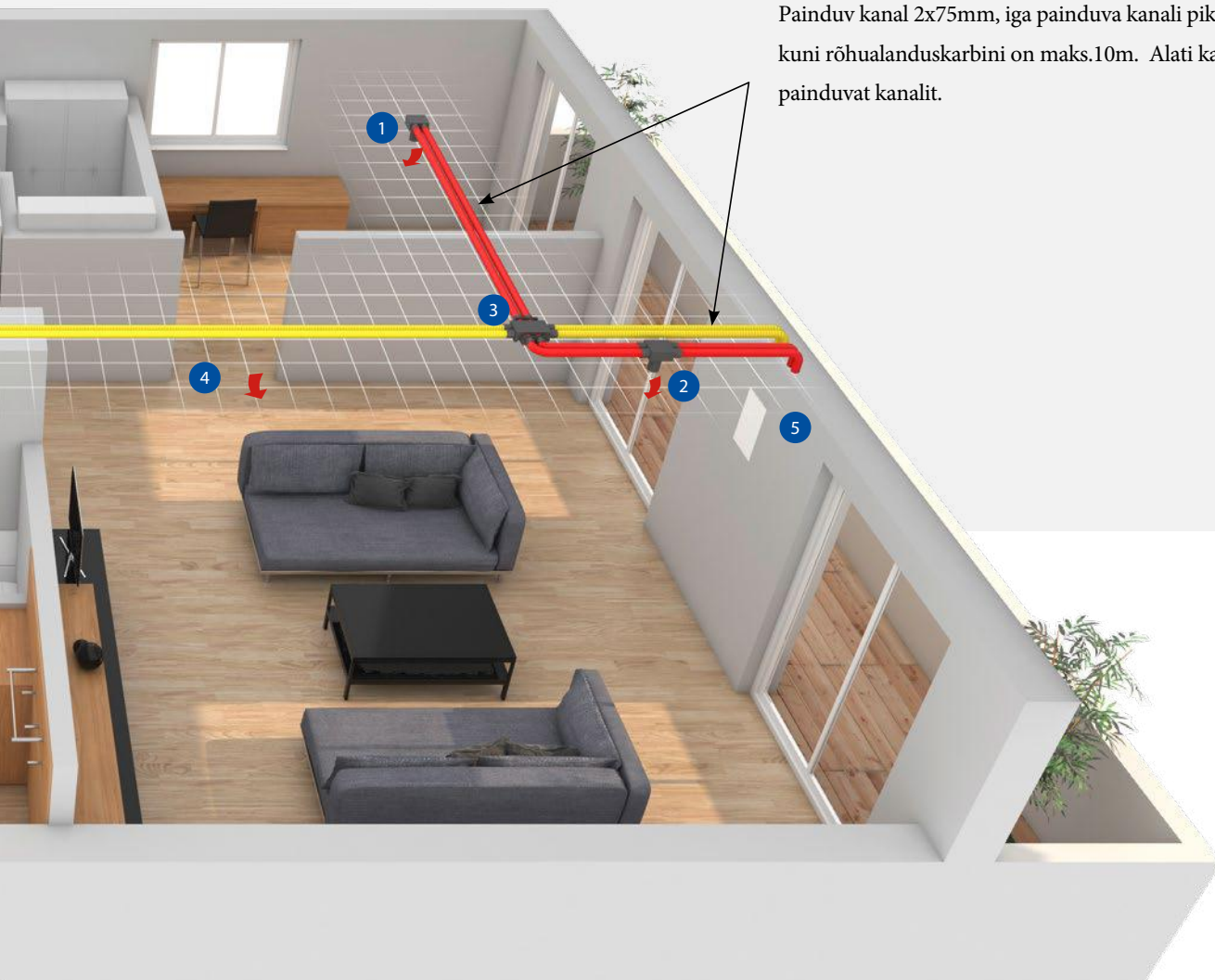


1 Rõhualanduskarp 2x75mm (või 63mm) painduvate kanalitega DIN 100-le

2 Rõhualanduskarp jätkuga, 4 x 75 mm (või 63 mm) painduva toruühendusega DN 100

3 Risttala painduvate kanalite jaoks, mõlemad ühendused 75mm (või 63mm)

→ Väljatõmme 2 x 75 mm
→ Sissepuhe 2 x 75 mm



Painduv kanal 2x75mm, iga painduva kanali pikkus seadmest kuni rõhualanduskarbini on maks.10m. Alati kasuta kahte painduvat kanalit.

4 Välisõhu ja toaõhu ruumide vahelistes siseustes peavad olema mitte-suletavad õhuavad, näiteks ukse ja põranda vaheline avatud ala

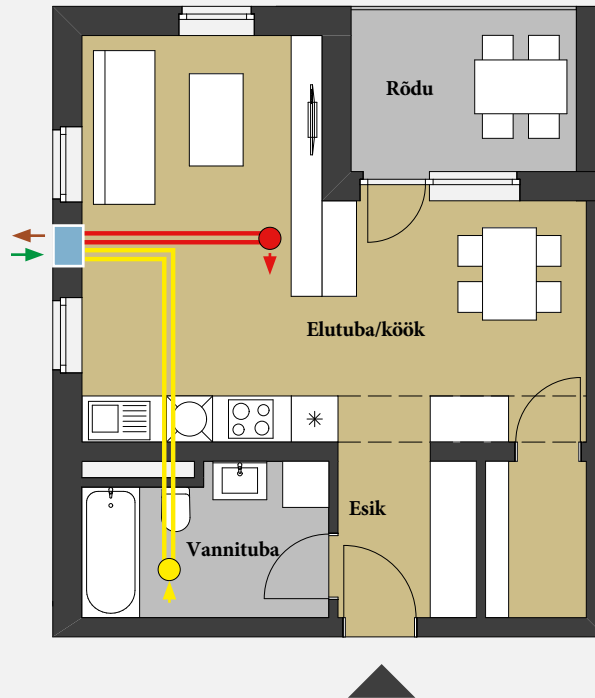
5 M-WRG-II ventilatsiooniseade seina integreerimiseks (U2), toruühendusega ja minimaalse ventilatsioonitasemega vastavalt DIN 18017-3. Alternatiivina võib kasutada ka M-WRG seadmeid.

6 M-WRG-II ventilatsiooniseade seina integreerimiseks (U2), toruühendusega ja kaitseklassiga IPX5, minimaalse ventilatsioonitasemega vastavalt standardile DIN 18017-3. Alternatiivina võib kasutada ka M-WRG seadmeid.

M-WRG-II ja M-WRG-SEERIA TAVAPÄRANE KASUTUSVIIS

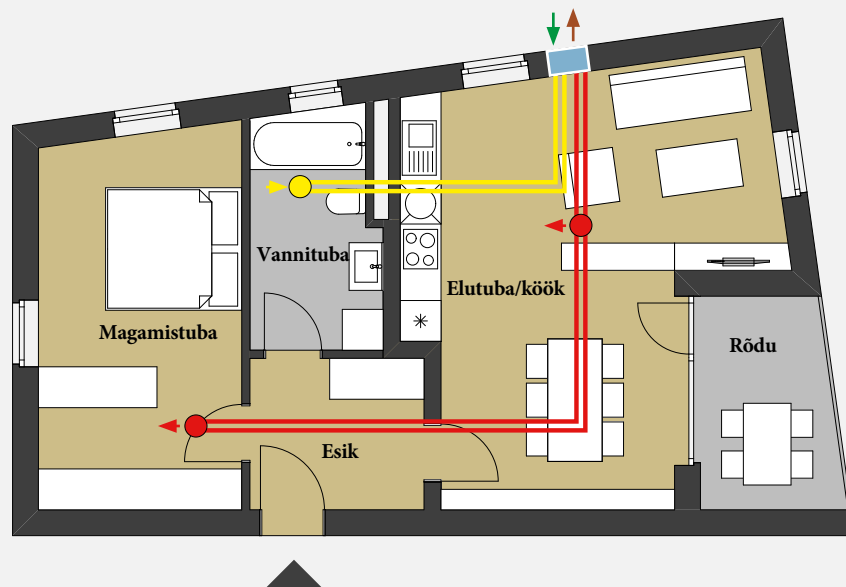
1-toaline korter, umbes 50 m²

Seina integreeritav U2, toruühendusega ja seinasisese paigaldusega (M-WRG-II)



2-toaline korter, umbes 50 m²

Seina integreeritav U2, toruühendusega ja seinasisese paigaldusega (M-WRG-II)



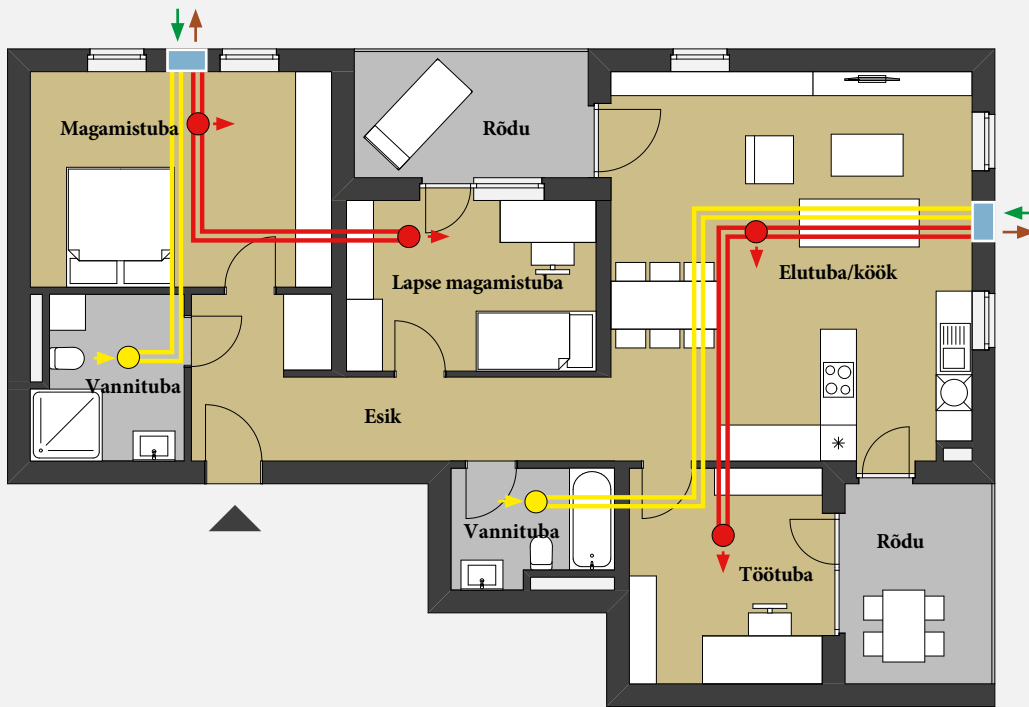
→ Väljatõmme 2 x 75 mm
 → Sissepuhe 2 x 75 mm
 → Välisõhk
 → Heitõhk

■ M-WRG-II / M-WRG seadmed (graafiline esitus)

● Rõhualanduskarp jätkuga 4 x 75 mm painduva toruühendusega välisõhu ventiiliga

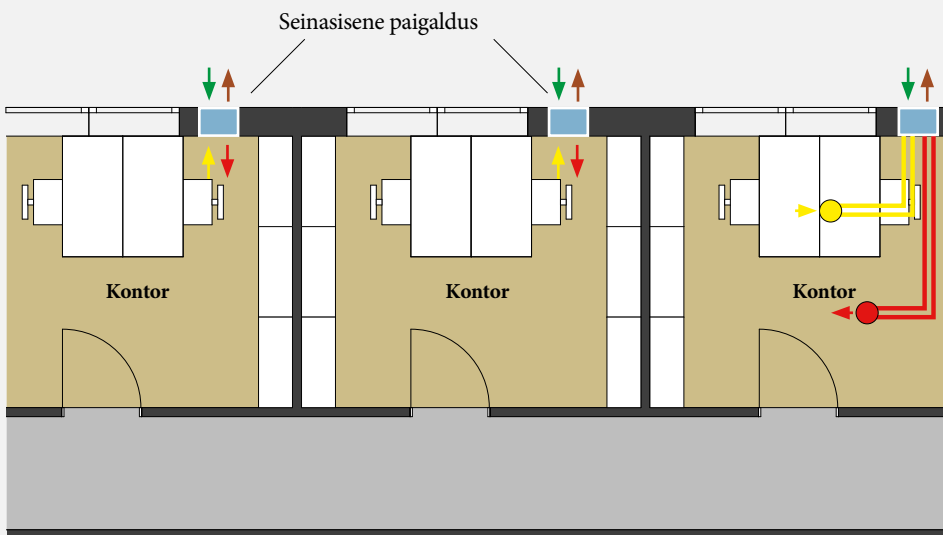
● Rõhualanduskarp 2x75 mm painduva toruühendusega välisõhu ventiiliga

● Rõhualanduskarp 2x 75 mm painduva toruühendusega toaõhu ventiiliga



4-toaline korter
umbes 100 m²

Toruühendusega seinä
integreeritav U2



Kontor

Seinä integreeritav U2,
toruühendusega ja seinasisese
paigaldusega (M-WRG-II)

→ Väljatõmme 2 x 75 mm → Sissepuhe 2 x 75 mm → Välisõhk → Heitõhk

M-WRG-II / M-WRG
seadmed (graafiline esitus)

Rõhualanduskarp jätkuga 4 x 75 mm
painduva toruühendusega
välisõhu ventiiliga

Rõhualanduskarp 2x 75 mm painduva
toruühendusega välisõhu
ventiiliga

Rõhualanduskarp 2x 75 mm painduva
toruühendusega toaõhu ventiiliga



Roostevabast terasest väliskate M-WRG-II-seeriale



Roostevabast terasest väliskate M-WRG-seeriale



Roostevabast terasest ümar väliskate
M-WRG-II ja M-WRG-seeriale

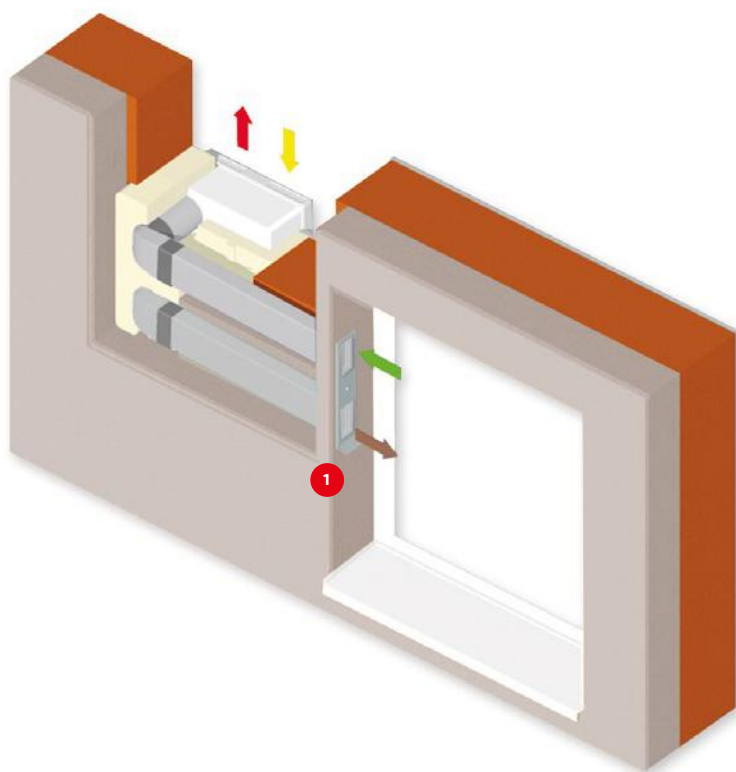


Ümar väliskate
M-WRG-II ja M-WRG-
seeriale



Varjatud väliskatetega lahendus, kasutades paigalduseks aknaorva, seeriotele M-WRG-II ja M-WRG

Lisaks fassaadile paigaldatavale väliskattele võib ventilatsiooniavad peita ka aknaorva, et vastata ka kõige rangematele arhitektuurinõuetele. Antud lahenduse korral asendatakse väliskatted äärmiselt diskreetsete aknaavadesse paigaldatud väljalaskeavadega, mis viimistletakse elegantse roostevabast terasest plaadiga



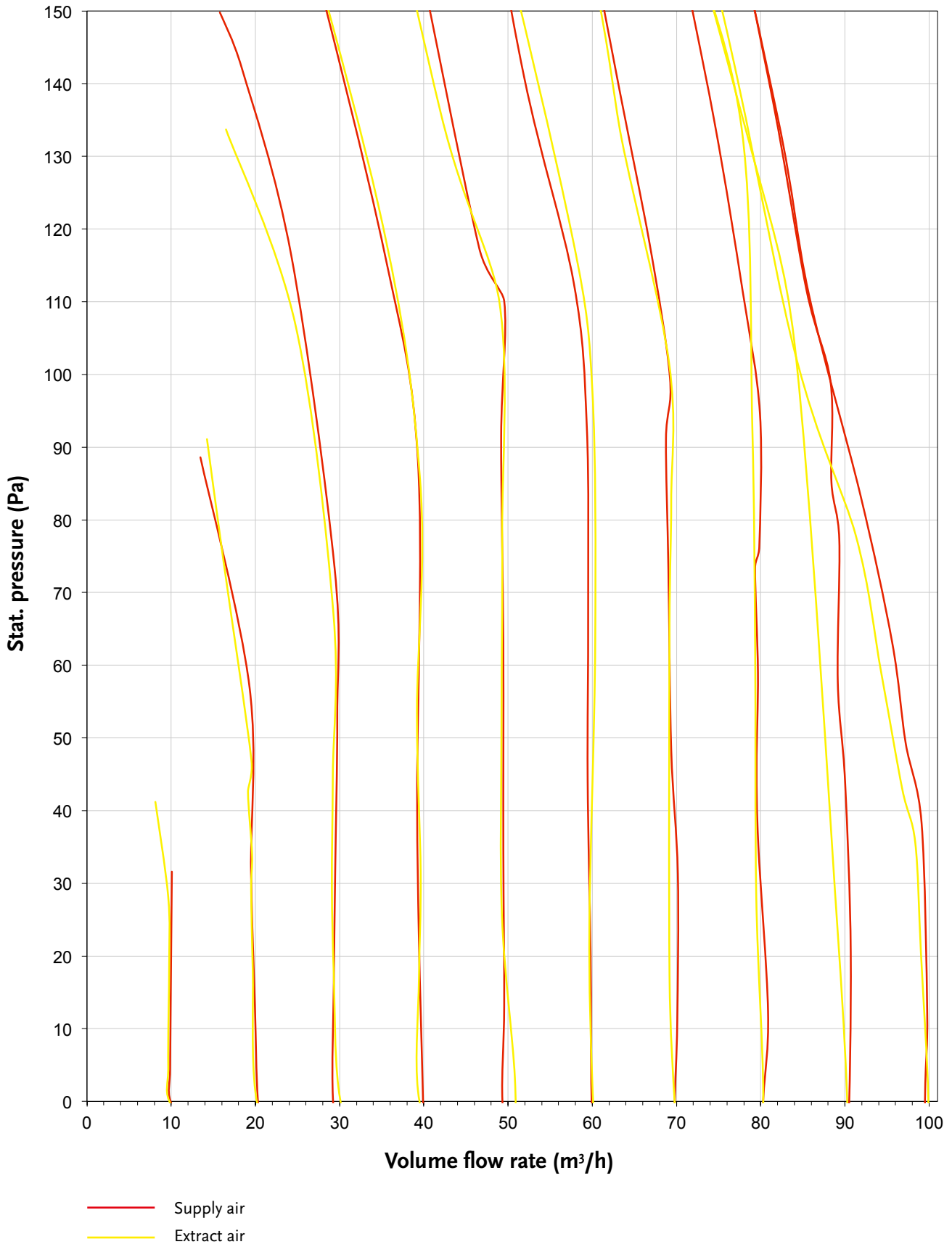
TECHNICAL DATA

Unit types	M-WRG-II P / M-WRG-II E	M-WRG-II P (F, FC) / M-WRG-II E (F, FC)
Type of system	Decentralised, heat recuperation	
Air flow (m ³ /h)	10 to 100	
Output control	5-level on the unit, 10-level with accessories	5-level on the unit, 10-level with accessories, infinitely variable with humidity/CO ₂ sensors
Heat exchanger	Cross-counterflow / enthalpy cross-counterflow	
Max. heat recovery efficiency, DIN EN 13141-8 (%)	94 / 91	
Effective heat recovery PHI (%), U ² version with ductwork connection	82 / 75	
Moisture recovery η _x PHI (%)	No / 45	
Motor / supply air / extract air fan	EC direct current, radial	
Electrical power consumption (W), free blowing	4.6 to 52.4 / 4.4 to 53.4	
Standby power consumption (W)	0.8	
Volume flow rate-related power consumption of the fans (W/m ³ /h) at ref. vol. flow rate 70 m ³ /h, free blowing	0.33 / 0.34	
Constant volume flow rate, balanced ventilation	Yes	
Max. current consumption (A)	0.41 / 0.42	
Operating voltage (V) / mains frequency (Hz)	85 – 265 / 50 – 60	
Sound pressure level surface-mount (LpA in dB, 10 m ²)	17.5 to 48.1 / 11.6 to 46.7	
Sound pressure level flush-mount (LpA in dB, 10 m ²)	13.0 to 47.5 / 12.3 to 46.1	
Sound pressure level flush-mount with ductwork connection on extract air side (LpA in dB, 10 m ²)	12.6 to 46.4 / 12.3 to 44.6	
Sound pressure level for integrated into wall U ² with ductwork connection on extract air side (LpA in dB, 10 m ²)	8.4 to 42.1 / 11.3 to 42.6	
Sound insulation for weighted standardised sound level difference, Unit in use, depending on installation version (D _{n,e,w} in dB)	51 to 70	
Weight (kg)	8.3	
Colour	White similar to RAL 9010	
Outdoor air / exhaust air connection (DN)	100	
Dimensions (W x H x D) in mm	364 x 590 x 218	
Possible installation methods	Surface-mount, flush-mount, integrated into wall U ²	
Ductwork connection possible?	Yes, with accessories	
Visible unit depth surface-mount/flush-mount/integrated into wall U ² (mm)	218 / 58 / -	
Filter type	Round filter cartridges for outdoor air and extract air	
Outdoor air / extract air filter class, optional activated charcoal filter for outdoor air (ISO 16890-1:2016-12 or EN 779: 2012-10)	ISO ePM1 60 % (F7) / ISO Coarse 60 % (G4), ISO ePM2.5 55 % (F7)	
Filter monitoring with filter change indicator	Runtime-controlled, visual	
Condensate drain	Via condensate connection / not required ¹	
Fully automatic cover flap control (when switching On / Off, in Standby mode and if the power fails)	Yes	
“Unit OFF” input (smoke detector, window contact)	Yes, optional	
IP code (standard / with integrated into wall U ² installation version)	IPX4 / IPX5	
Humidity control	Optional with accessories	Yes
CO ₂ control	Optional with accessories	Yes, with -FC unit version
Automatic mode (humidity and CO ₂ control)	Optional with accessories	Yes, with -FC unit version
TÜV-tested	Yes	
Tested to/compliant with VDI 6022 sheet 1	Yes, no. W-304132-18-WD	
Passivhaus certificate (PHI)	Yes, comp. ID 1327vso3 / 1328vso3	
National technical approval (DIBt)	Applied for, reference number: III 57-1.51.3-57/17	
Energy efficiency class	B/A ²	A

¹ If used for the intended use as described in the operating instructions and if not exposed to excessive humidity

² In combination with the external wireless humidity or CO₂ sensor

**PRESSURE-VOLUME FLOW RATE
CHARACTERISTICS
SUPPLY AIR/EXTRACT AIR**



VARIABLE UNIT FUNCTIONS

Functions \ Unit types PET or enthalpy		M-WRG-II functions																		
		Central																		
		Decentralised																		
		Operation at the unit			4-way wireless pushbutton switch			Wireless remote control			InControl pushbutton sensor			APP			Modbus (BMS, Loxone and KNX ready) ¹			RS-485
M-WRG-II P	M-WRG-II P-F	M-WRG-II P-FC	M-WRG-II P...	M-WRG-II P..F	M-WRG-II P...FC	M-WRG-II P...	M-WRG-II P..F	M-WRG-II P...FC	M-WRG-II P-T	M-WRG-II P-T-F	M-WRG-II P-T-FC	M-WRG-II P-T	M-WRG-II P-T-F	M-WRG-II P-T-FC	M-WRG-II P-M	M-WRG-II P-M-F	M-WRG-II P-M-FC	M-WRG-II P-S 485	M-WRG-II P-S 485-F	M-WRG-II P-S 485-FC
10 ventilation levels						X	X	X							X	X	X	X	X	X
5 ventilation levels	X																			
4 ventilation levels		X	X	X	X	X				X	X	X								
Extract air operation									X			X	X	X						
Supply air operation									X	X		X	X	X						
Variable extract air operation						X	X	X				X	X	X	X	X	X	X	X	X
Variable supply air operation						X	X	X				X	X	X	X	X	X	X	X	X
Humidity control (RH)		X			X					X	X									
Variable humidity control (RH)						X	X					X	X		X	X		X	X	
CO ₂ control											X									
Variable CO ₂ control						X								X			X			X
Automatic mode RH+CO ₂			X		X												X			
Variable automatic mode RH+CO ₂								X						X			X			
Temporary intensive ventilation	X	X	X	X	X	X			X	X	X									
Variable temporary intensive ventilation						X	X	X				X	X	X	X	X	X	X	X	X
Variable timer program												X	X	X	X	X	X	X	X	X
Control input	X	X	X	X	X	X	X	X	X	X	X	X	X	X	X	X	X	X	X	X
Optional unit OFF input (smoke detector, 24V window contact)	X	X	X	X	X	X	X	X	X	X	X	X	X	X	X	X	X	X	X	X
Min. ventilation program to DIN 18017-3, factory setting, CANNOT BE SWITCHED OFF, optional	X	X	X	X	X	X	X	X	X	X	X	X	X	X	X	X	X			
Ventil. for moisture prot. with humidity control, CANNOT BE SWITCHED OFF, optional		X	X		X	X		X	X		X	X		X	X		X			
VOC sensor for monitoring the outdoor air quality, not in combination with minimum ventilation ²			X		X			X			X			X			X			
Visual filter change indicator	X	X	X	X	X	X	X	X	X	X	X	X	X	X	X	X	X	X	X	X
Reading the operating hours						X	X	X				X	X	X	X	X	X			
Reading the operating hours with accessories	X	X	X	X	X	X			X	X	X							X	X	X
Sensor values display						X	X	X				X	X	X	X	X	X	X	X	X
VOC supply air > CO ₂ extract air display ²			X											X			X			
RH supply air > RH extract air display		X	X							X	X		X	X		X	X			
Visual fault indicator LED / symbol	X	X	X	X	X	X	X	X	X	X	X	X	X	X	X	X	X	X	X	X
Operating status						X	X	X				X	X	X	X	X	X	X	X	X
Operating status LED	X	X	X	X	X	X			X	X	X									
Frost protection function	X	X	X	X	X	X	X	X	X	X	X	X	X	X	X	X	X	X	X	X

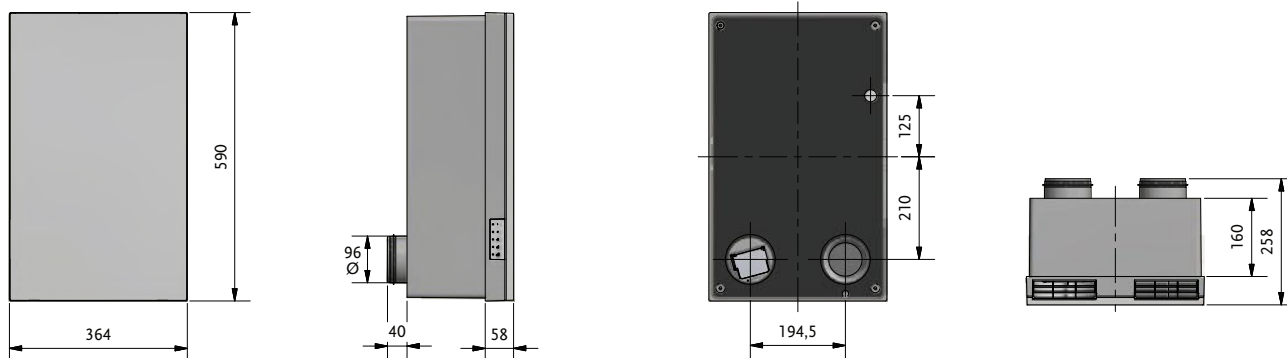
¹ Additional components from the system supplier are required; these may give rise to additional costs. The bus cable must be installed as a Modbus cable. You will find further details in the Modbus operating and installation instructions.

² Optional supply air VOC sensor required.

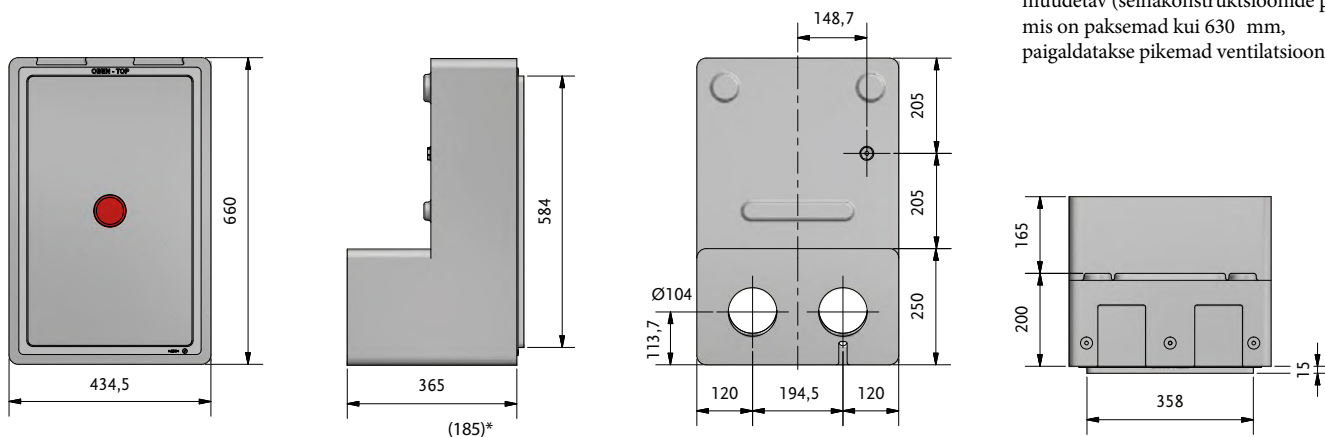
Use of external 3-way stepping switch, functions as for 4-way wireless pushbutton switch apart from LED display
 App works in combination with operation on the unit, 4-way wireless pushbutton switch, wireless remote control, InControl pushbutton sensor

MÕÖDUD

VENTILATSIOONISEADE



SEINASISESE PAIGALDUSKOMPLEKT KARKASSI KONSTRUKTSIOON/MONOLIITNE KONSTRUKTSIOON

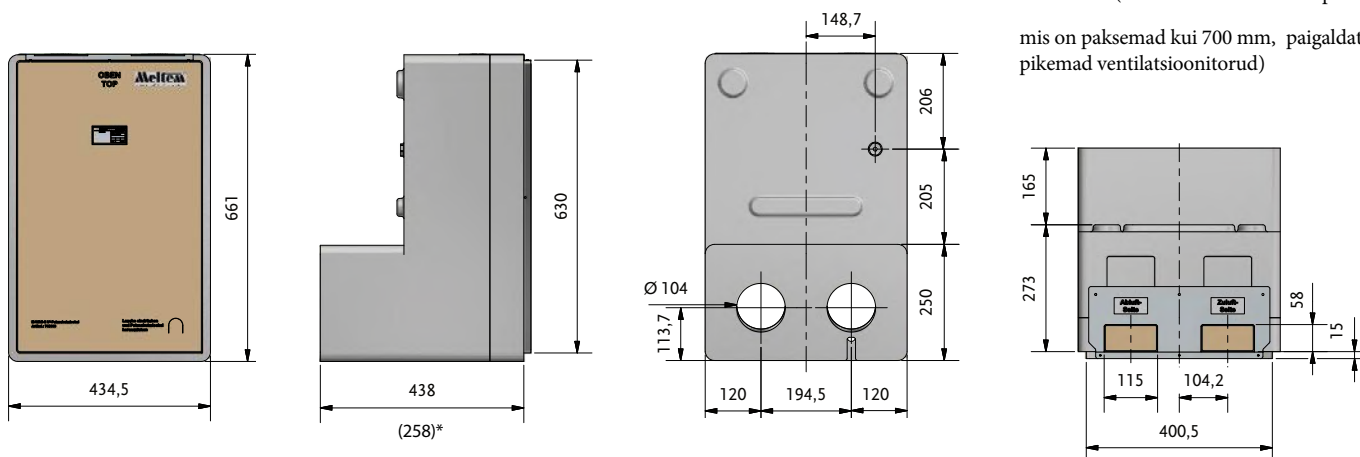


* Tehases lühendatud paigaldussügavus, minimaalse määrtmeni 185 mm

Möödud 365 mm, muudetav, saab lõigata vastavalt seinakonstruktsioonile (sh sisemine krohv, välisviimistlus ja isolatsioon); minimaalne paksus 200 mm, maks. muudetav (seinakonstruktsioonide puhul, mis on paksemad kui 630 mm, paigaldatakse pikemad ventilatsioonitorud)

Paigaldussügavus krohvistöödega vähemalt 215 mm (ainult monoliitne konstruktsioon)

SEINASISENE PAIGALDUSKOMPLEKT, SEINA INTEGREERITUD U2



* Tehases lühendatud paigaldussügavus, minimaalse määrtmeni 258 mm

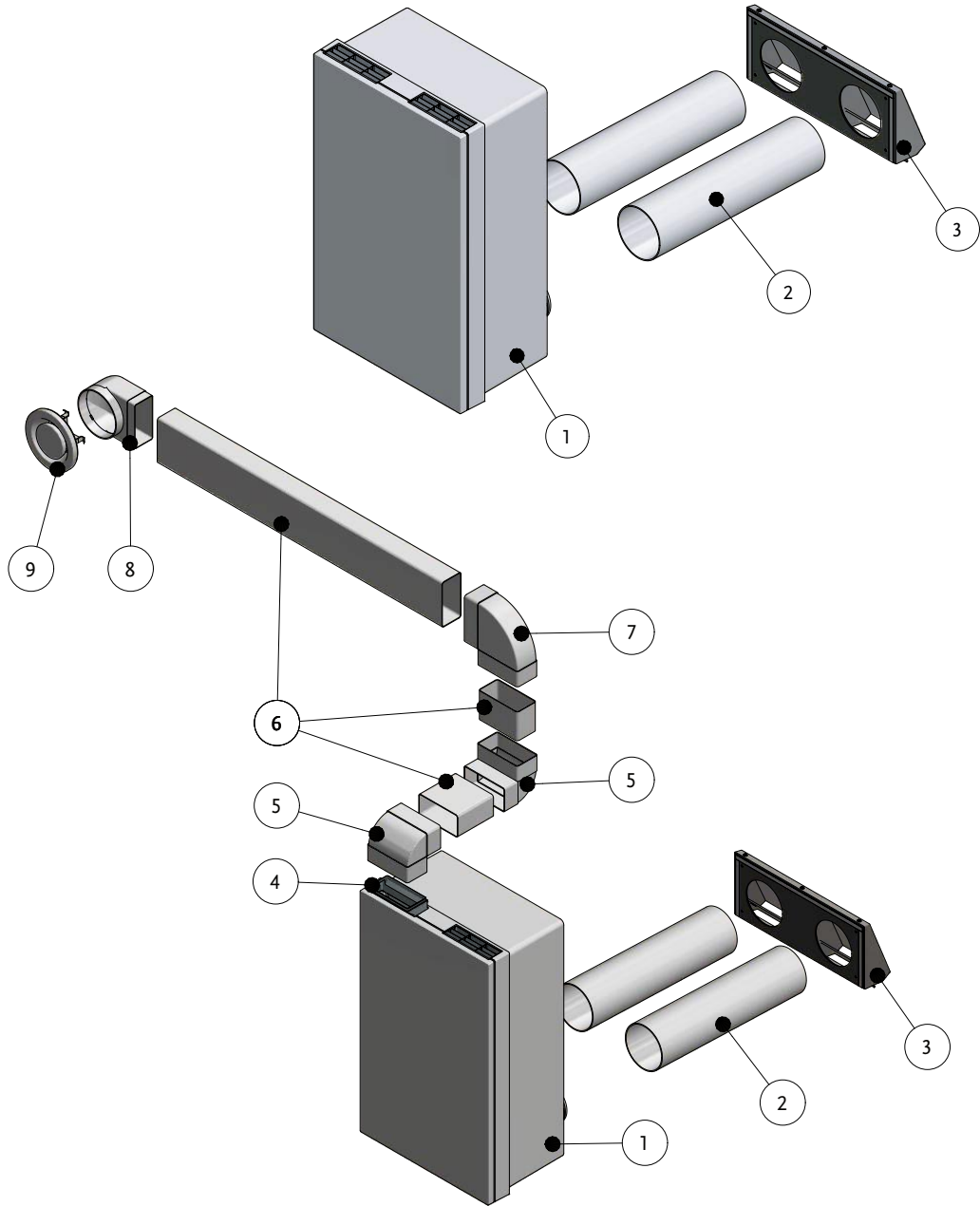
Möödud 438 mm, muudetav, saab lõigata vastavalt seinakonstruktsioonile (sh sisemine krohv, välisviimistlus ja isolatsioon); minimaalne paksus 273 mm, maks. muudetav (seinakonstruktsioonide puhul,

mis on paksemad kui 700 mm, paigaldatakse pikemad ventilatsioonitorud)

Paigaldussügavus krohvistöödega vähemalt 288 mm (ainult monoliitne konstruktsioon)

SÜSTEEMI ÜLEVADE

SEINAPEALNE
VERSION

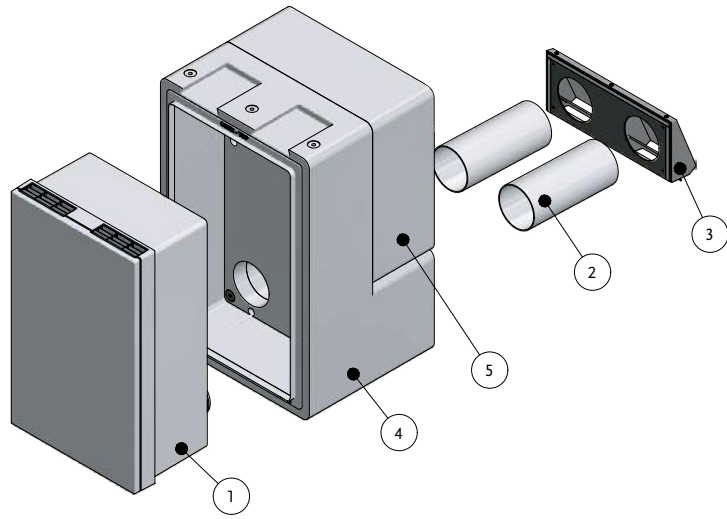


SEINAPEALNE
VERSION
TORUÜHENDUSEGA

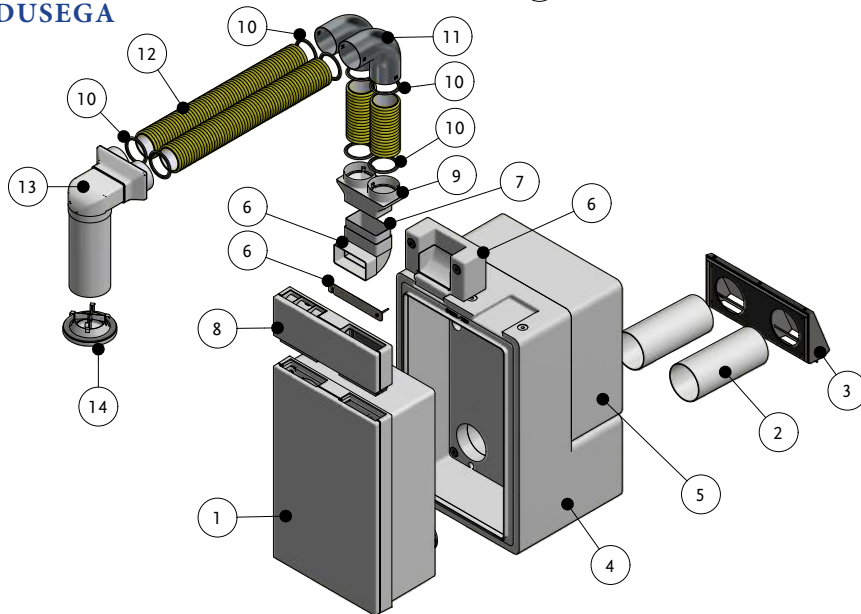
List of components			
	Part no.	Type	Description
1		Unit type	M-WRG-II ventilation unit
2	5574	M-WRG-LR 50	Outdoor air and exhaust air pipe DN 100 - 2 x 0,5 m*
3	730000	M-WRG-II ES	Outer wall terminal stainless steel pod
4	731000	M-WRG-II KA	Surface-mount duct adapter
5	5593	M-WRG-FK-W	Flat ductwork elbow 90° vertical, sleeves on both sides
6	5590	M-WRG-FK-F	Flat ductwork 110 x 54 mm
7	5592	M-WRG-FK-B	Flat ductwork 90° bend, horizontal, sleeves on both sides
8	5579-10	M-WRG-RR-FK	Adapter 90° DN 100 to flat ductwork 110 x 54 mm
9	5056-30/A	M-WRG-FR-TVA	Poppet valve, extract air DN 100, alternatively as a plastic version

* For wall structures (including internal plaster, external render and insulation) that are more than 470 mm thick, use longer ventilation pipes, part no. 5580.

**SEINASISENE
VERSION**



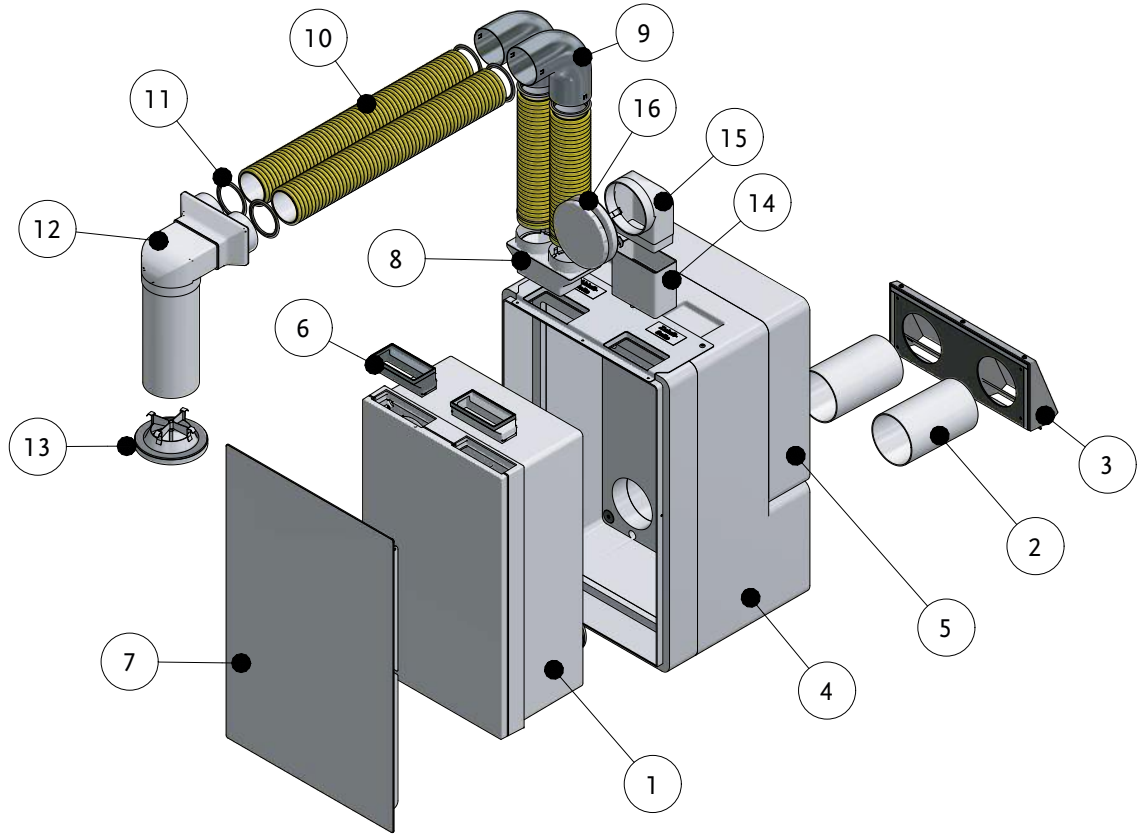
**SEINASISENE
VERSION
TORUÜHENDUSEGA**



List of components

Part no.	Type	Description
1	Unit type	M-WRG-II ventilation unit
2 5574	M-WRG-LR 50	Outdoor air and exhaust air pipe DN 100 - 2 x 0.5 m
3 730000	M-WRG-II ES	Outer wall terminal stainless steel pod
4 711000	M-WRG-II M/MB	Flush-mount installation kit for solid construction
5 735003	M-WRG-II M/FÜ	Filler piece installation kit
6 731003	M-WRG-II AD-UP	Ductwork connection adapter for flush-mount installation kit, includes flat ductwork elbow 90°
7 5590	M-WRG-FK-F	Flat ductwork 110 x 54 mm, alternatively M-WRG-FSA fitting adapter
8 731002	M-WRG-II KA-UP	Duct adapter for flush-mount M-WRG-II units
9 5056-00/75	M-WRG-FRA75	Flexible pipe adapter 75 mm to flat ductwork system 110 x 54 mm
10 5056-41/75	M-WRG-FR-DR75	Flexible pipe sealing ring DN 75
11 5056-42/75	M-WRG-FR-B75	Flexible pipe 90° bend DN 75
12 5056-40/75	M-WRG-FR75	Flexible pipe 75 mm
13 5056-10/75	M-WRG-DK 2x75/100	Ceiling box, flexible pipe connection 2 x 75 mm to DN 100, alternatively as steel sheet version
14 5056-30/A	M-WRG-FR-TVA	Poppet valve, extract air DN 100, alternatively as a plastic version

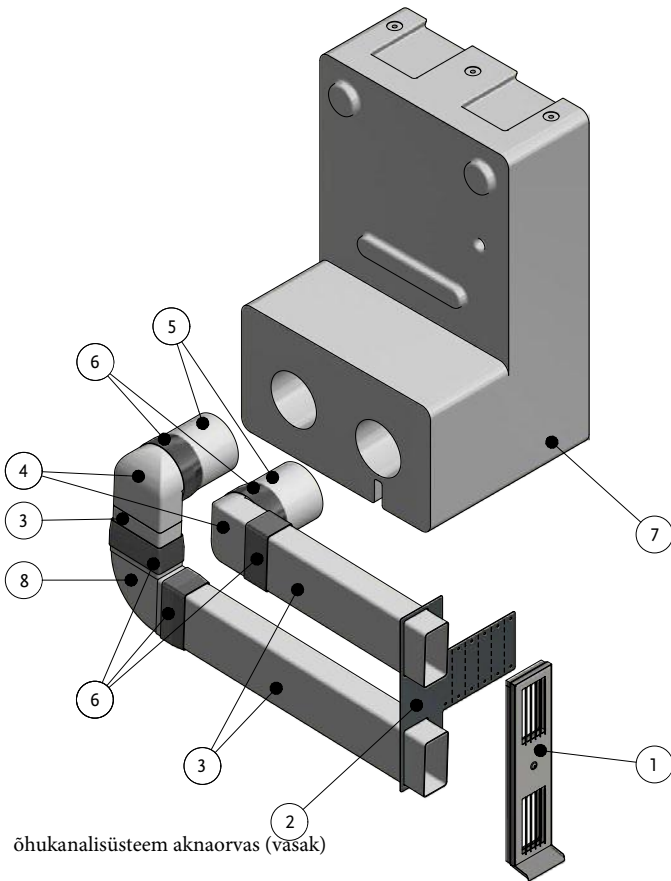
SÜSTEEMI ÜLEVAADE

TORUÜHENDUSEGA SEINA INTEGREERITAV
U2 LAHENDUS

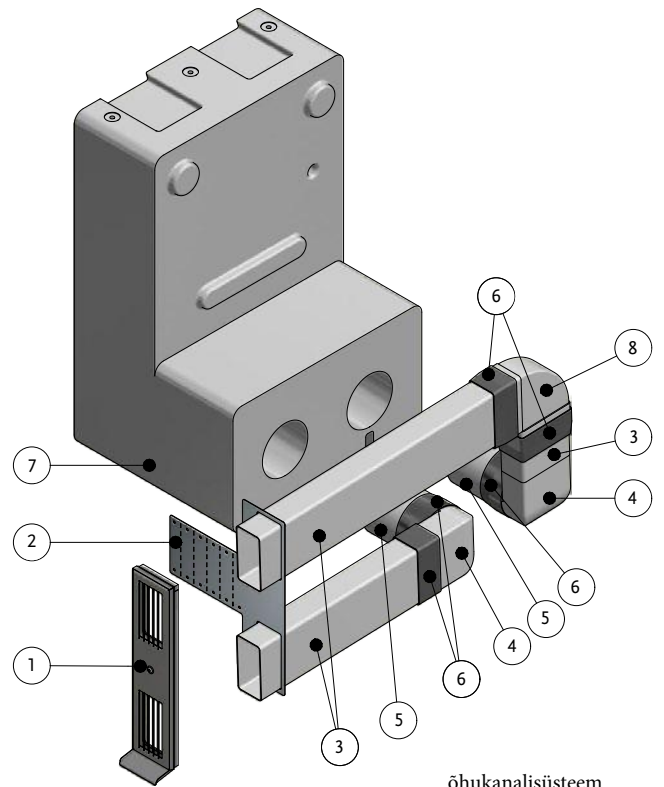
List of components

	Part no.	Type	Description
1		Unit type	All M-WRG-II units with external controller
2	5574	M-WRG-LR 50	Outdoor air and exhaust air pipe DN 100 - 2 x 0,5 m
3	730000	M-WRG-II ES	Outer wall terminal stainless steel pod
4	712000	M-WRG-II M-U ²	Integrated into wall U ² installation kit
5	735003	M-WRG-II M/FÜ	Filler piece installation kit
6	731001	M-WRG-II U ² AK	U ² adapter kit
7	735100	M-WRG-II U ² AD/WS	U ² cover
8	5056-00/75	M-WRG-FRA75	Flexible pipe adapter 75 mm to flat ductwork system 110 x 54 mm
9	5056-42/75	M-WRG-FR-B75	Flexible pipe 90° bend DN 75
10	5056-40/75	M-WRG-FR75	Flexible pipe 75 mm
11	5056-41/75	M-WRG-FR-DR75	Flexible pipe sealing ring DN 75
12	5056-10/75	M-WRG-DK 2x75/100	Ceiling box, flexible pipe connection 2 x 75 mm to DN 100, alternatively as steel sheet version
13	5056-30/A	M-WRG-FR-TVA	Poppet valve, extract air DN 100, alternatively as a plastic version
14	5591	M-WRG-FK-V	Flat ductwork connector 110 x 54 mm
15	5579-10	M-WRG-RR-FK	Adapter 90° DN 100 to flat ductwork 110 x 54 mm
16	5056-30/Z	M-WRG-FR-TVZ	Poppet valve, supply air DN 100, alternatively as a plastic version
17	5590	M-WRG-FK-F	Flat ductwork 110 x 54 mm

ÕHUKANALISÛSTEEM AKNAORVAS



õhukanalisüsteem aknaorvas (vasak)



õhukanalisüsteem aknaorvas (parem)

List of components

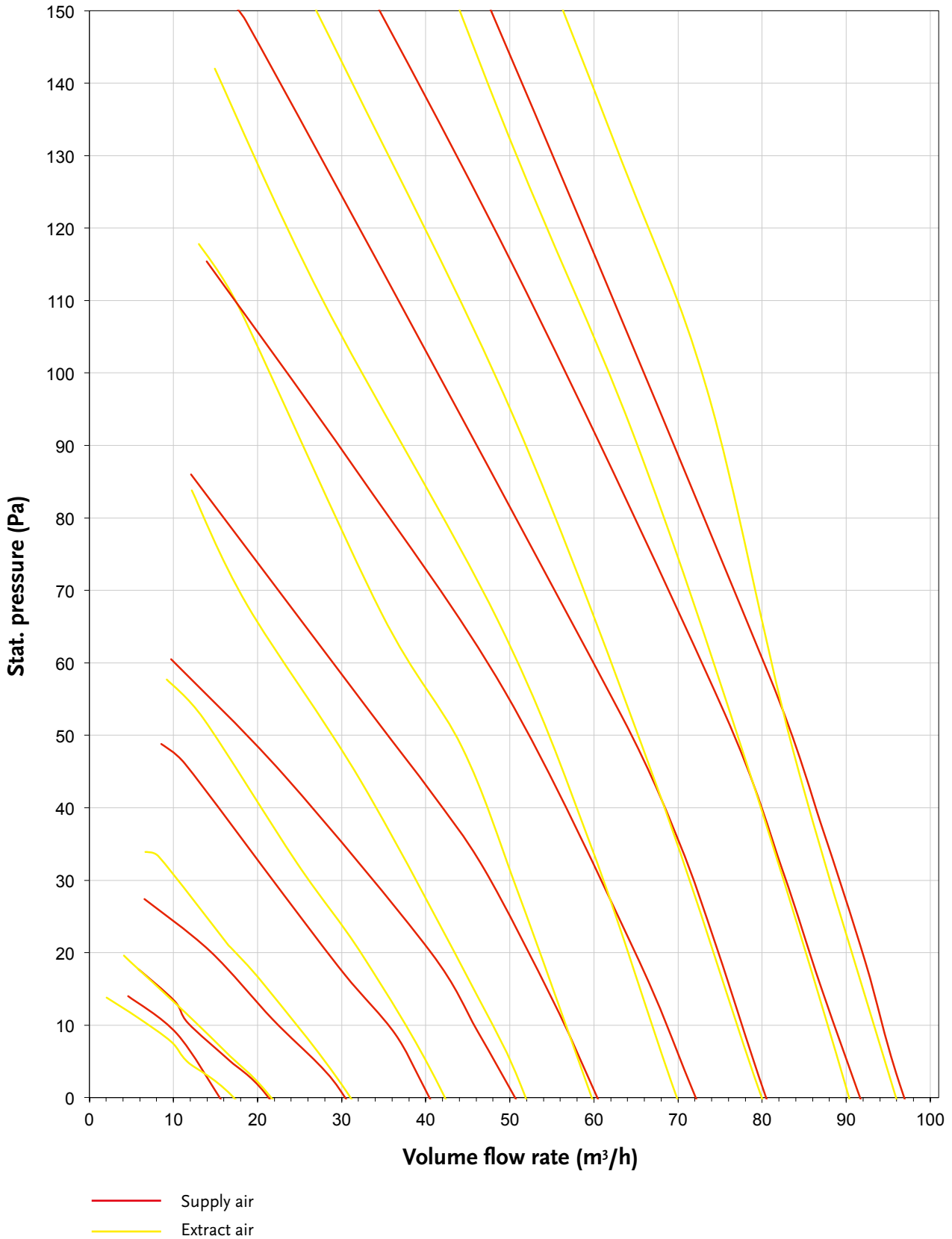
	Part no.	Type	Description
1	5159	M-WRG-EFL/AP	Outer wall terminal for window reveal, surface-mount
2	5512-01	M-WRG-EFL/MHL	Assembly aid for window reveal
3	5590	M-WRG-FK-F	Flat ductwork 110 x 54 mm
4	5579-10	M-WRG-RR-FK	Adapter 90° DN 100 to flat ductwork 110 x 54 mm
5	5574	M-WRG-LR 50	Outdoor air and exhaust air pipe DN 100 – 2 x 0.5 m
6	5599	M-WRG-BB	Butyl tape (20 m/roll)
7	711000	M-WRG-II M/MB	Flush-mount installation kit
8	5592	M-WRG-FK-B	Flat ductwork 90° bend, horizontal, sleeves on both sides

TECHNICAL DATA

Unit types	M-WRG-S	M-WRG-S/Z-T (F, FC)
Type of system	Decentralised, heat recuperation	
Air flow (m ³ /h)	15 to 100	
Output control	4-level on the unit, 10-level with accessories	6-level on the pushbutton sensor, 10-level with accessories, infinitely variable with humidity/CO ₂ sensors
Heat exchanger	Cross-flow	
Max. heat recovery efficiency, DIBt (%)	76	
Moisture recovery η _x (%)	No	
Motor / supply air / extract air fan	EC direct current, radial	
Electrical power consumption (W), free blowing	3.8 to 37	
Standby power consumption (W)	Roughly 1 W (according to manufacturer)	
Volume flow rate-related power consumption of the fans (W/m ³ /h) at 30 m ³ /h / ref. vol. flow rate 70 m ³ /h, free blowing	0.17 / 0.24	
Constant volume flow rate / balanced ventilation	No / Yes	
Max. current consumption (A)	0.16	
Operating voltage (V) / mains frequency (Hz)	85 – 265 / 50 – 60	
Sound pressure level surface-mount (LpA in dB, 10 m ²)	19.0 to 46	
Sound pressure level flush-mount (LpA in dB, 10 m ²)	15.5 to 46.5	
Sound pressure level for integrated into wall U ² with ductwork connection on extract air side (LpA in dB, 10 m ²)	12.4 to 41.9	
Sound insulation for weighted standardised sound level difference, unit in use, depending on installation version (D _{n,e,w} in dB)	50 to 56	
Weight (kg)	8.1	
Colour	White similar to RAL 9010	
Outdoor air / exhaust air connection (DN)	100	
Dimensions (W x H x D) in mm	388 x 409 x 196	
Possible installation methods	Surface-mount, flush-mount, integrated into wall U ²	
Ductwork connection possible?	Yes, with accessories	
Visible unit depth surface-mount/flush-mount/integrated into wall U ² (mm)	196 / 66 / -	
Filter type	Round filter cartridges for outdoor air and extract air	
Outdoor air / extract air filter class, optional allergy filter/activated charcoal filter for outdoor air (ISO 16890-1:2016-12 or EN 779: 2012-10)	ISO ePM10 65 % (G4) / ISO ePM10 65 % (G4), ISO ePM1 60 % (F7) / ISO ePM10 60 % (M6)	
Filter monitoring with filter change indicator	Time-dependent, audible	Time-dependent, audible or visual via InControl pushbutton sensor
Condensate drain	Via exhaust air pipe/outer wall terminal or condensate conn. provided by the customer	
Fully automatic cover flap control (when switching On / Off, in Standby mode and if the power fails)	Yes	
“Unit OFF” input (smoke detector, window contact)	No	
IP code (standard/with protective cap for mains switch/with integrated into wall U ² installation version)	IPX1 / IPX4 / IPX5	
Humidity control	Optional with accessories	Optional with accessories or with F unit version
CO ₂ control	Optional with accessories	Optional with accessories or with FC unit version
Automatic mode (humidity and CO ₂ control)	Optional with accessories	Optional with accessories or with FC unit version
TÜV-tested	Yes	
Tested to/compliant with VDI 6022 sheet 1	Yes, no. W-301330-18-WD	
Passivhaus certificate (PHI)	No	
National technical approval (DIBt)	Z-51.3-138	
Energy efficiency class	B/A ¹	B/A ¹

¹ In combination with the external wireless humidity / CO₂ sensor or with humidity / CO₂ sensors (F, FC unit version)

**PRESSURE-VOLUME FLOW RATE
CHARACTERISTICS
SUPPLY AIR/EXTRACT AIR**



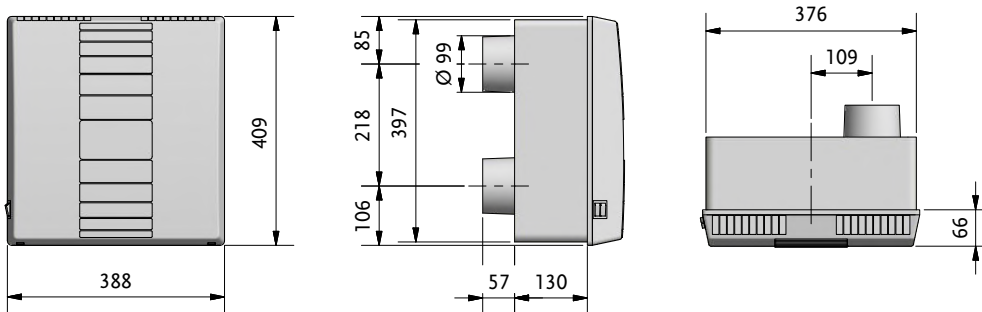
VARIABLE UNIT FUNCTIONS

<div style="border: 1px solid black; padding: 5px;"> <div style="display: flex; justify-content: space-between; align-items: center;"> <div style="width: 50%; text-align: center;">Functions</div> <div style="width: 50%; text-align: center;">Unit types</div> </div> </div>		M-WRG functions																	
		Central																	
		Decentralised																	
		Operation at the unit	4-way wireless pushbutton switch			Wireless remote control			InControl pushbutton sensor			App			BMS, EIB and KNX			RS-485	
M-WRG-S	M-WRG-S...S/Z-T	M-WRG-S/Z-T-F	M-WRG-S/Z-T-FC	M-WRG-S/...S/ZT	M-WRG-S/Z-T-F	M-WRG-S/Z-T-FC	M-WRG-S/Z-T	M-WRG-S/Z-T-F	M-WRG-S/Z-T-FC	M-WRG-S/Z-S...S/Z-T	M-WRG-S/Z-T-F	M-WRG-S/Z-T-FC	M-WRG-S/Z-EIB /Z24/Z-KNX	M-WRG-S/Z-KNX-F	M-WRG-S/Z-KNX-FC	M-WRG-S 485	M-WRG-S 485	M-WRG-S 485-FC	
10 ventilation levels				X	X	X				X	X	X	X			X	X	X	
4 ventilation levels	X	X	X	X				X	X	X			X ¹	X	X				
Extract air operation							X						X	X	X				
Supply air operation							X	X					X	X	X				
Variable extract air operation					X	X	X				X	X	X			X	X	X	
Variable supply air operation					X	X	X				X	X	X			X	X	X	
Humidity control (RH)			X					X	X					X	X				
Variable humidity control (RH)						X	X				X	X				X	X		
CO ₂ control										X						X			
Variable CO ₂ control							X						X					X	
Automatic mode RH+CO ₂				X															
Variable automatic mode RH+CO ₂							X						X						
Temporary intensive ventilation	X	X	X	X				X	X	X					X	X			
Variable temporary intensive ventilation					X	X	X				X	X	X			X	X	X	
Variable timer program											X	X	X			X	X	X	
Control input	X	X	X	X	X	X	X	X	X	X	X	X	X	X	X	X	X	X	
Min. ventilation program to DIN 18017-3, factory setting, CANNOT BE SWITCHED OFF, optional	X	X	X	X	X	X	X	X	X	X	X	X	X	X	X				
Ventilation for moisture protection with humidity control, CANNOT BE SWITCHED OFF, optional			X	X		X	X		X	X		X	X		X	X			
Audible/visual filter change indicator	X	X	X	X	X	X	X	X	X	X	X	X	X	X	X	X	X	X	
Reading the operating hours					X	X	X				X	X	X						
Reading the operating hours with accessories	X	X	X	X				X	X	X				X	X	X	X	X	
Sensor values display						X	X				X	X	X			X	X	X	
RH supply air > RH extract air display									X	X		X	X		X	X			
Visual fault indicator LED / symbol		X	X	X	X	X	X	X	X	X	X	X	X	X ¹	X	X	X	X	
Operating status					X	X	X				X	X	X	X	X	X	X	X	
Operating status LED		X	X	X				X	X	X				X ¹	X	X			
Frost protection function	X	X	X	X	X	X	X	X	X	X	X	X	X	X	X	X	X	X	

¹ For KNX only

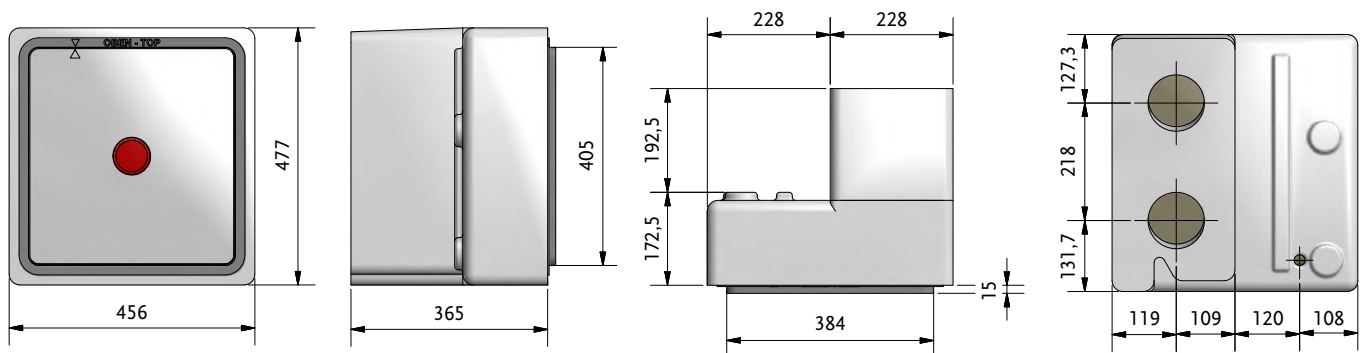
Use of external 3-way stepping switch, functions as for 4-way wireless pushbutton switch apart from LED display
 App works in combination with operation on the unit, 4-way wireless pushbutton switch, wireless remote control, InControl pushbutton sensor

VENTILATSIOONISEADE



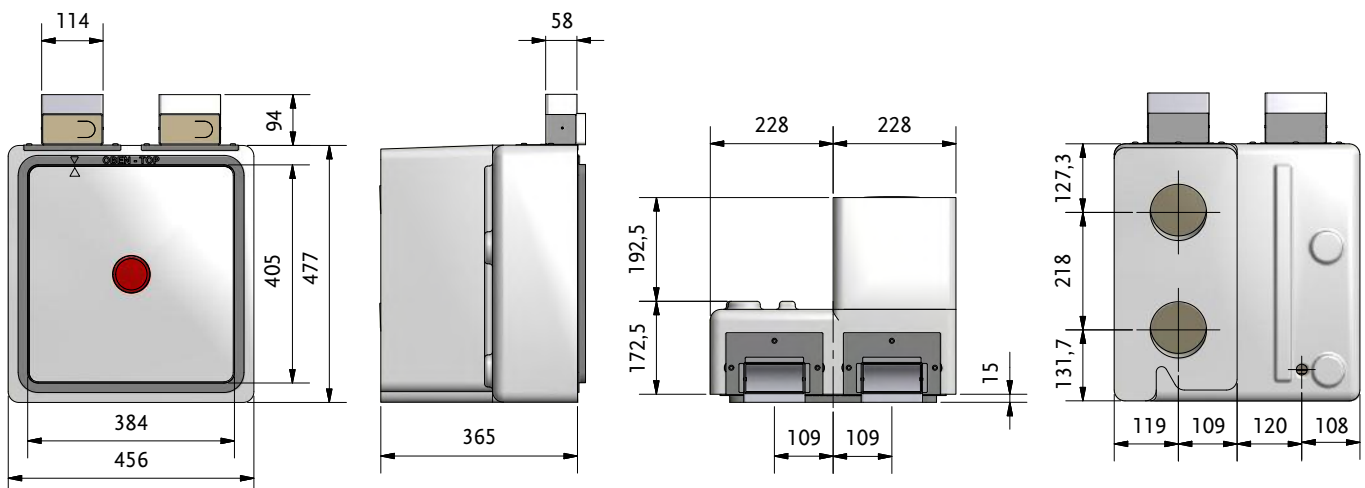
SEINASISESE PAIGALDUSKOMPLEKT
KARKASSI
KONSTRUKTSIOON/MONOLIITNE
KONSTRUKTSIOON

Mõõdud 365 mm, muudetav, saab lõigata vastavalt seinakonstruktsioonile (sh sisemine krohv, välisviimistlus ja isolatsioon); minimaalne paksus 175 mm, maks. muudetav (seinakonstruktsioonide puhul, mis on paksemad 365 mm, paigaldatakse pikemad ventilatsioonitorud)



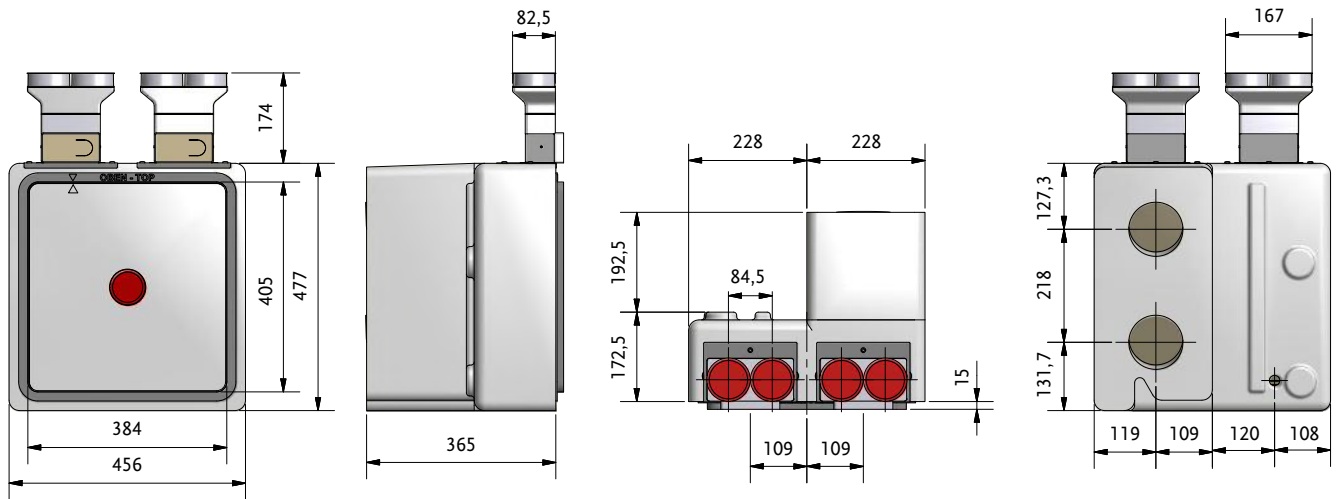
Paigaldussügavus krohvimistöödega vähemalt 187,5 mm (ainult monoliitne konstruktsioon)

LAMEDA TORUÜHENDUSEGA SEINASISESE PAIGALDUSE KOMPLEKT

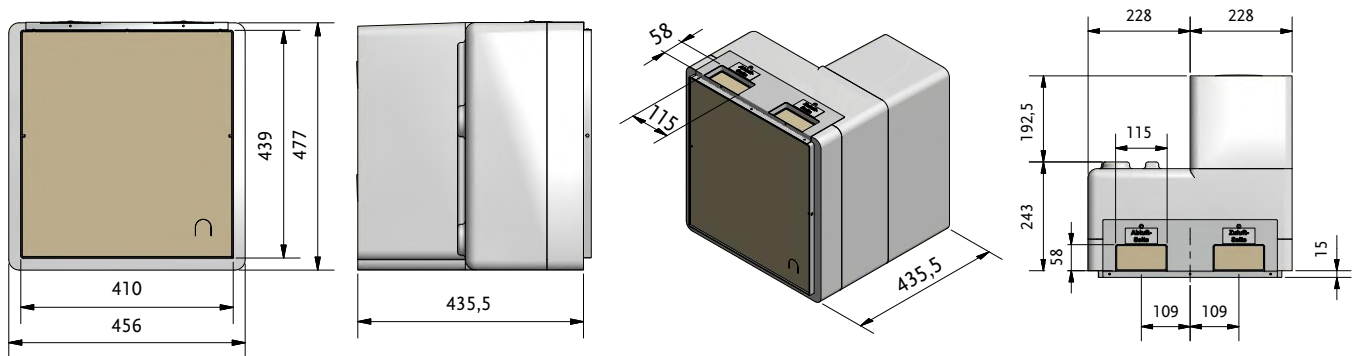


Paigaldussügavus krohvimistöödega vähemalt 187,5 mm (ainult monoliitne konstruktsioon)

MÕÕDUD

PAINDUVA TORUÜHENDUSEGA
SEINASISESE PAIGALDUSE
KOMPLEKT

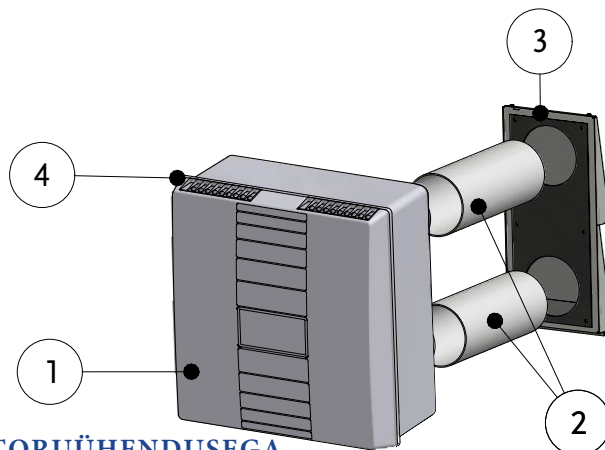
Paigaldussügavus krohvimistöodega vähemalt 187,5 mm (ainult monoliitne konstruktsioon)

U² SEINASISESE PAIGALDUSE KOMPLEKT

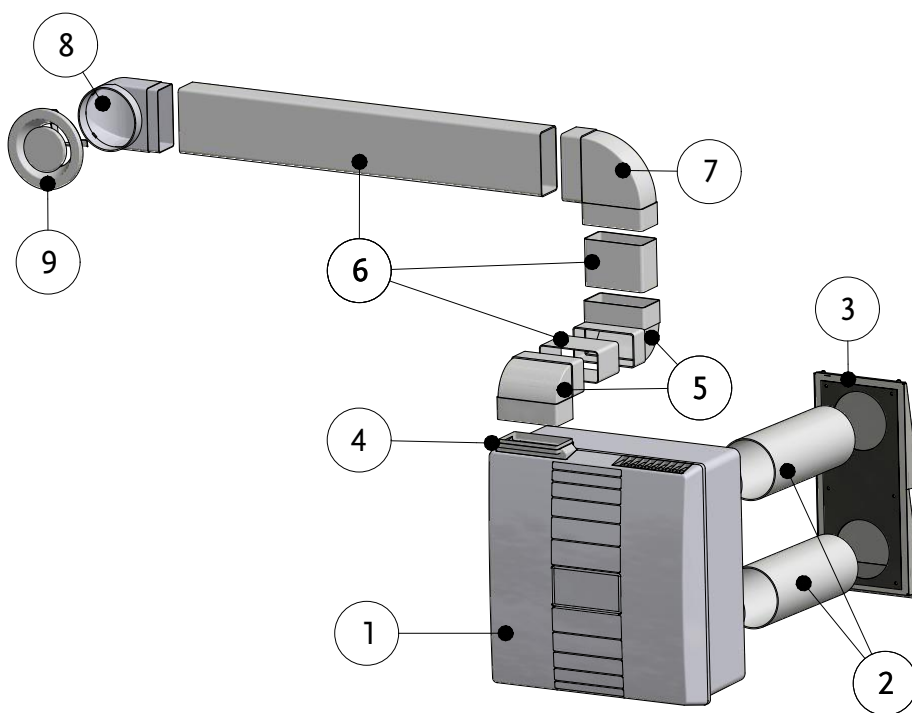
Mõõdud 435,5 mm, muudetav, saab lõigata vastavalt seinakonstruktsioonile (sh sisemine krohv, välisviimistlus ja isolatsioon); minimaalne paksus 243 mm, maks. muudetav (seinakonstruktsioonide puhul, mis on paksemad kui 435,5 mm, paigaldatakse pikemad ventilatsioonitorud)

Paigaldussügavus krohvimistöodega vähemalt 258 mm (ainult monoliitne konstruktsioon)

SEINAPEALNE
VERSION



SEINAPEALNE VERSION TORÜHENDUSEGA

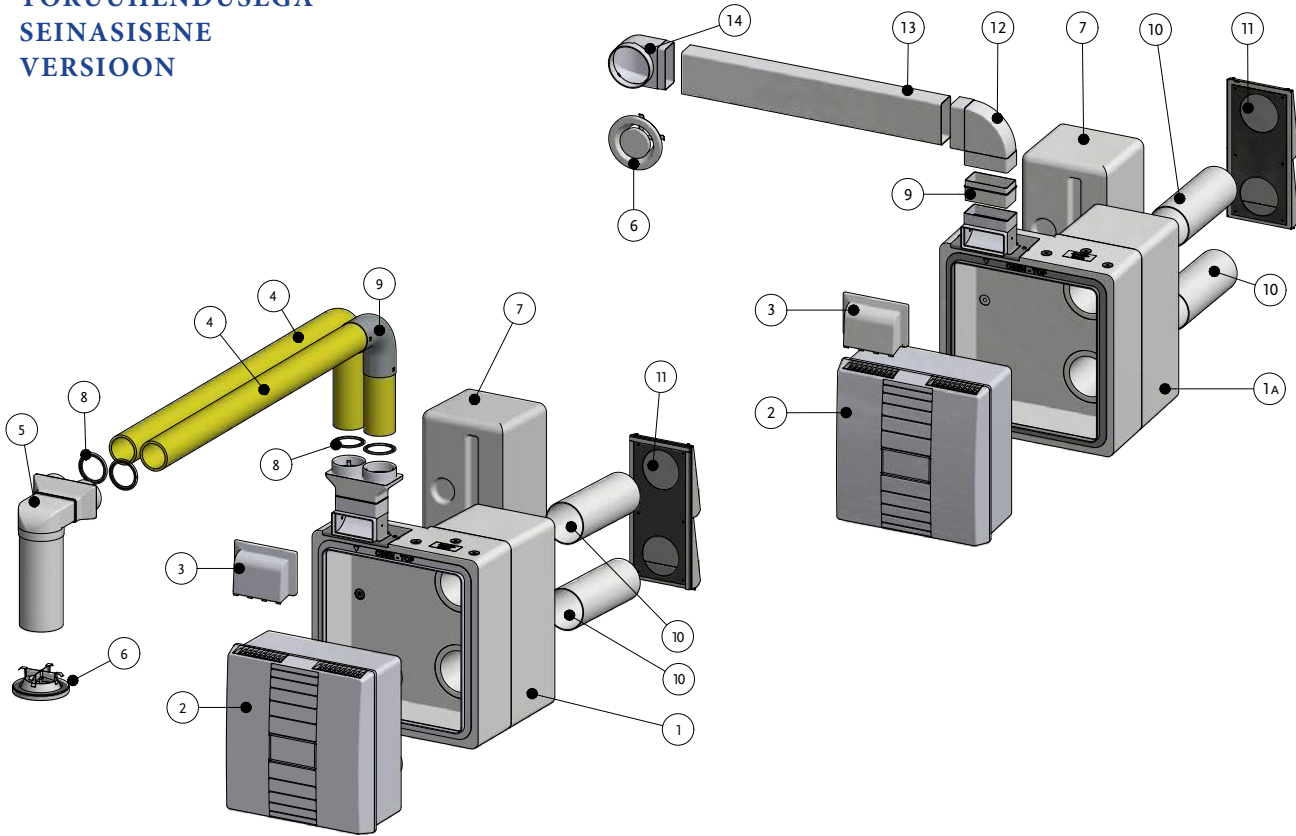


List of components			
Part no.	Type	Description	
1	Unit type	All M-WRG units	
2	5574	M-WRG-LR 50	Outdoor air and exhaust air pipe DN 100 - 2 x 0,5 m
3	5150	M-WRG-ES	Outer wall terminal stainless steel pod
4	5374	M-WRG-KA	Duct adapter when running surface-mount flat ductwork
5	5593	M-WRG-FK-W	Flat ductwork elbow 90° vertical, sleeves on both sides
6	5590	M-WRG-FK-F	Flat ductwork 110 x 54 mm
7	5592	M-WRG-FK-B	Flat ductwork 90° bend, horizontal, sleeves on both sides
8	5579-10	M-WRG-RR-FK	Adapter 90° DN 100 to flat ductwork 110 x 54 mm
9	5056-30/A	M-WRG-FR-TVA	Poppet valve, extract air DN 100, alternatively as a plastic version

* For wall structures (including internal plaster, external render and insulation) that are more than 470 mm thick, use longer ventilation pipes, part no. 5580.

SÜSTEEMI ÜLEVAADE

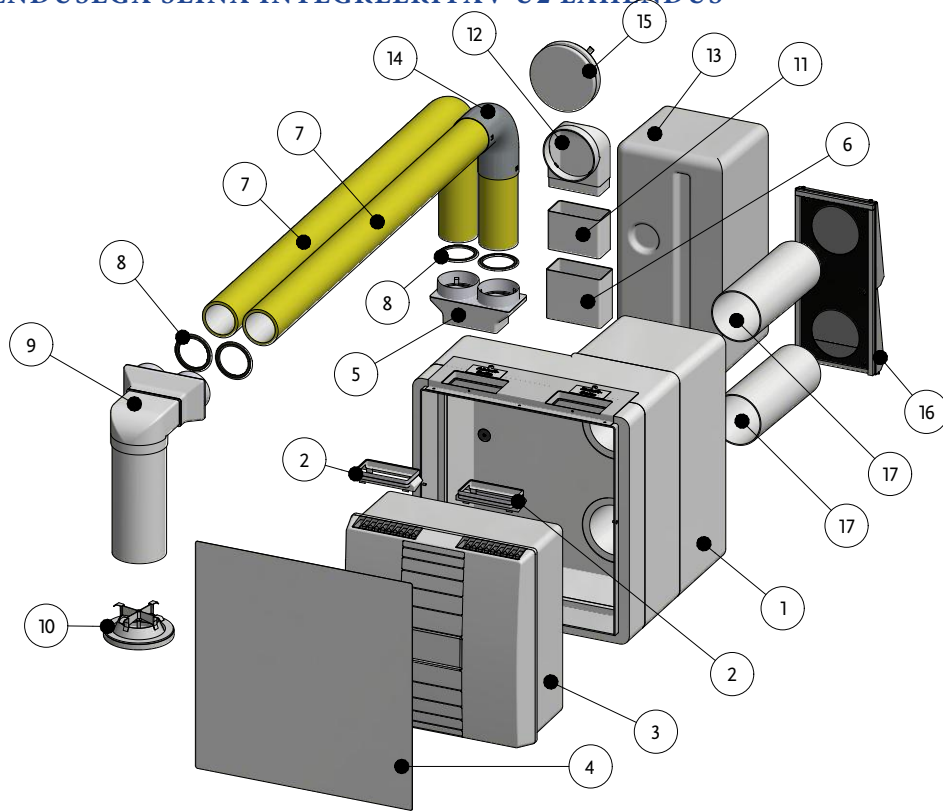
TORUÜHENDUSEGA
SEINASISENE
VERSION



List of components			
Part no.	Type	Description	
1a	5051-11 (5051-12)	M-WRG-M/MB-FK-1 (-FK2)*	Flush-mount installation kit for solid construction with adapter(s) for flat ductwork connection 110 x 54 mm
1b	5051-21/75 (5051-22/75)	M-WRG-M/MB-FR75/1 (-FR75/2)*	Flush-mount installation kit for solid construction with adapter(s) for 75 mm flexible pipe connection
2		Unit type	All M-WRG units
3	5365	M-WRG-KA/UP	Duct adapter when running flush-mount flat ductwork or flexible pipe
4	5056-40/75	M-WRG-FR75	Flexible pipe 75 mm
5	5056-10/75	M-WRG-DK 2x75/100	Ceiling box flexible pipe connection 2 x 75 mm to DN 100
6	5056-30/A (5056-31-00)	M-WRG-FR-TVA	Poppet valve, extract air, DN 100
7	5575-5	M-WRG-M/Fü	Optional: Filler piece for all flush-mount installation kits
8	5056-41/75	M-WRG-FR-DR75	Flexible pipe sealing ring DN 75
9	5056-42/75	M-WRG-FR-B75	Flexible pipe 90° bend DN 75
10	5574	M-WRG-LR 50	Outdoor air and exhaust air pipe DN 100 - 2 x 0,5 m
11	5150	M-WRG-ES	Outer wall terminal stainless steel pod
12	5592	M-WRG-FK-B	Flat ductwork 90° bend, horizontal, sleeves on both sides
13	5590	M-WRG-FK-F	Flat ductwork 110 x 54 mm
14	5579-10	M-WRG-RR-FK	Adapter 90° DN 100 to flat ductwork 110 x 54 mm
15	5375-00 or 5590	M-WRG-FSA lang or M-WRG-FK-F	Fitting adapter, long – for connecting two flat ductwork fittings or flat ductwork 110 x 54 mm, 1 m long

* For frame constructions use the M-WRG-M/FK1 or -M/FK2 types

TORÜHENDUSEGA SEINA INTEGREERITAV U2 LAHENDUS

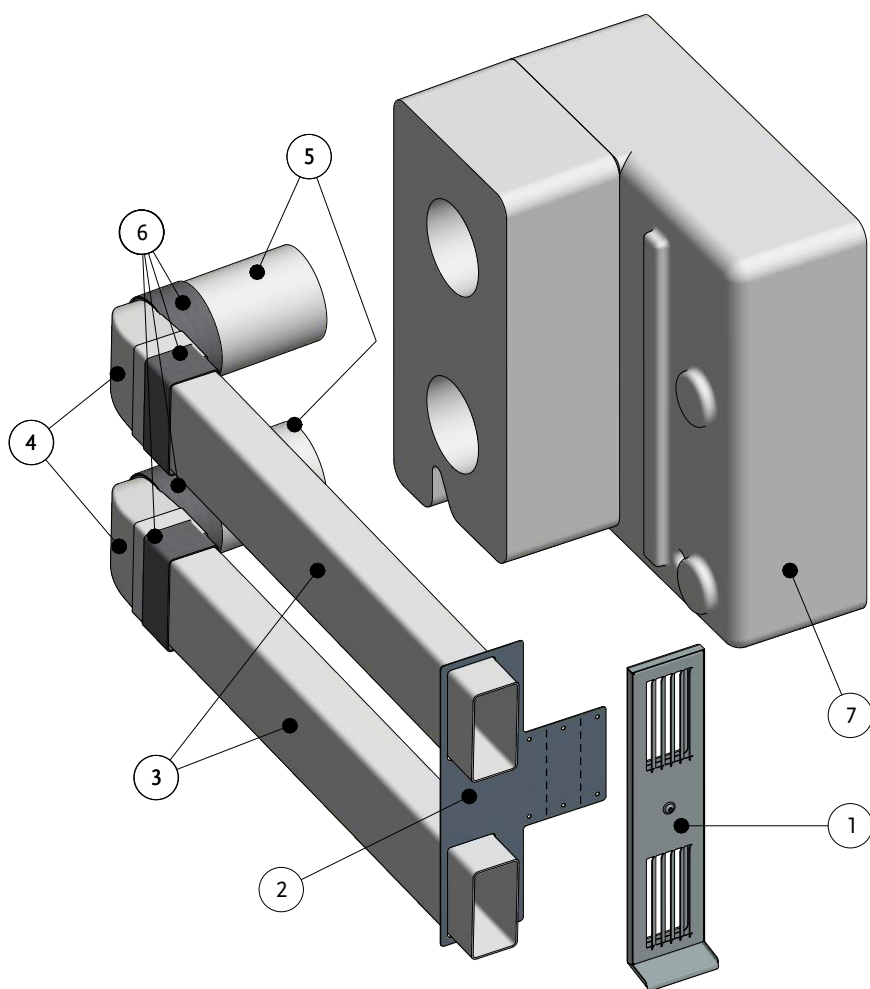


List of components

	Part no.	Type	Description
1	5052	M-WRC-M/MB-U ²	U ² flush-mount installation kit
2	5052-90	M-WRC-U ² AK	U ² adapter kit
3		Unit type	All M-WRC units with external control unit or central controller
4	5052-10-02	M-WRC-U ² AD/WS	U ² cover
5	5056-00/75	M-WRC-FRA-75	Flexible pipe adapter 75 mm to flat ductwork system 110 x 54 mm
6	5591	M-WRC-FK-V	Flat ductwork connector 110 x 54 mm
7	5056-40/75	M-WRC-FR/75	Flexible pipe 75 mm
8	5056-41/75	M-WRC-FR-DR/75	Flexible pipe sealing ring DN 75
9	5056-10/75	M-WRC-DK 2x75/100	Ceiling box flexible pipe connection 2 x 75 mm to DN 100
10	5056-30/A	M-WRC-FR-TVA	Poppet valve, extract air, DN 100
11	5590	M-WRC-FK-F	Flat ductwork 110 x 54 mm, 1 m long
12	5579-10	M-WRC-RR-FK	Adapter 90° DN 100 to flat ductwork 110 x 54 mm
13	5575-5	M-WRC-M/Fü	Optional: Filler piece for all flush-mount installation kits
14	5056-42/75	M-WRC-FR-B75	Flexible pipe 90° bend DN 75
15	5056-30/Z	M-WRC-FR-TVZ	Poppet valve, supply air, DN 100
16	5150	M-WRC-ES	Outer wall terminal stainless steel pod
17	5574	M-WRC-LR50	Outdoor air and exhaust air pipe DN 100 - 2 x 0,5 m

SÜSTEEMI ÜLEVAADE

ÕHUKANALISÜSTEEM AKNAORVAS

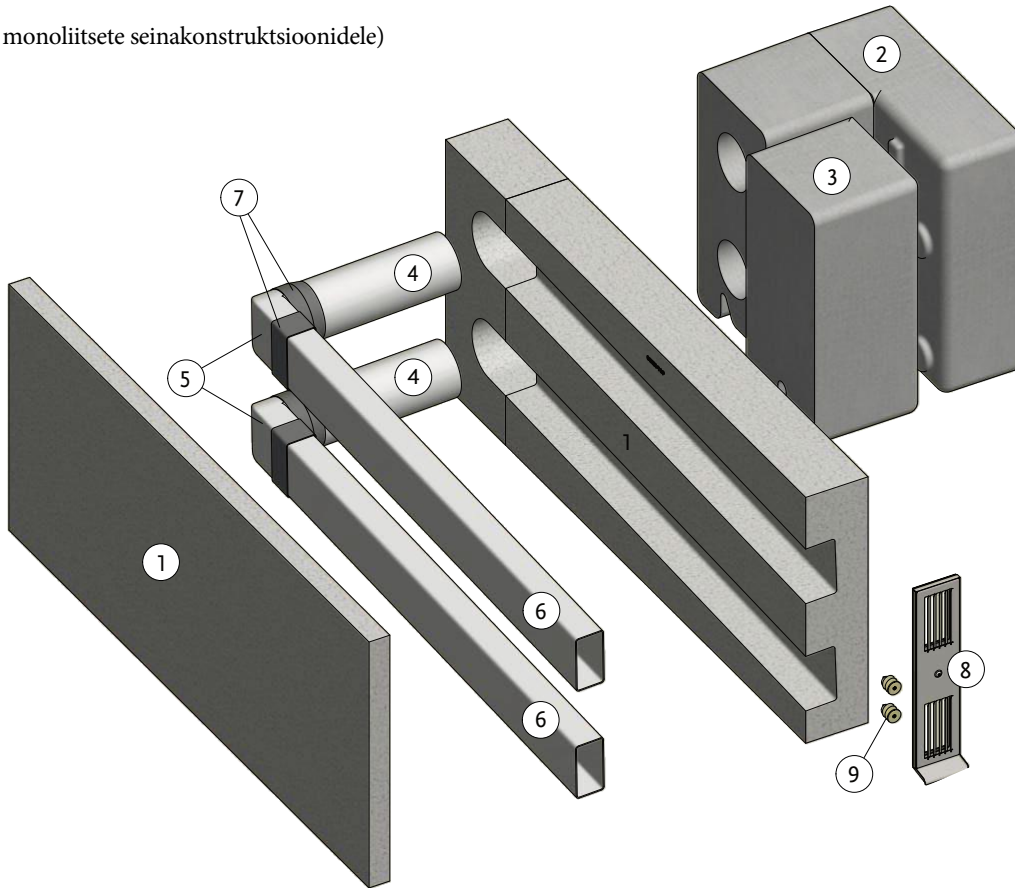


List of components

	Part no.	Type	Description
1	5159	M-WRG-EFL/AP	Surface-mount outer wall terminal
2	5512-01	M-WRG-EFL/MHL	Assembly aid for window reveal
3	5590	M-WRG-FK-F	Flat ductwork 110 x 54 mm
4	5579-10	M-WRG-RR-FK	Adapter 90° DN 100 to flat ductwork 100 x 54 mm
5	5574	M-WRG-LR 50	Outdoor air and exhaust air pipe DN 100 - 2 x 0.5 m
6	5599	M-WRG-BB	Butyl tape (20 m roll)
7	5051	M-WRG-M/MB	Flush-mount installation kit

AKNAORVA PAIGALDATAV LAHENDUS ETICS PAIGALDUSKOMPLEKTIGA

(saadaval ka monoliitsete seinakonstruktsioonidele)



List of components			
	Part no.	Type	Description
1	5053-00 5053-01 5053-10 5053-10	M-WRG-MSF-W-re M-WRG-MSF-W-li M-WRG-MSF-M-re M-WRG-MSF-M-li	Window reveal installation kit M-WRG-MSF right Window reveal installation kit M-WRG-MSF left
2	5050... 5051... 5052	M-WRG-M... M-WRG-M/MB... M-WRG-M/MB-U2	Flush-mount installation kit
3	5575-5	M-WRG-M/Fü	Option: Filler piece for all flush-mount installation kits
4	5574	M-WRG-LR 50	Outdoor air and exhaust air pipe DN 100 - 2 x 0.5 m
5	5579-10	M-WRG-RR-FK	Adapter 90°, DN 100 to flat ductwork 110 x 54 mm
6	5590	M-WRG-FK-F	Flat ductwork 110 x 54 mm, 1 m long
7	5599	M-WRG-BB	Butyl tape, 20 m roll, one roll sufficient for roughly 10 installation kits
8	5159 5160	M-WRG-EFL/AP M-WRG-EFL/AP-P	Outer wall terminal for window reveal
9	-	-	e.g. Würth insulation anchors W-ID 50, part no. 090350050 (provided by the customer)

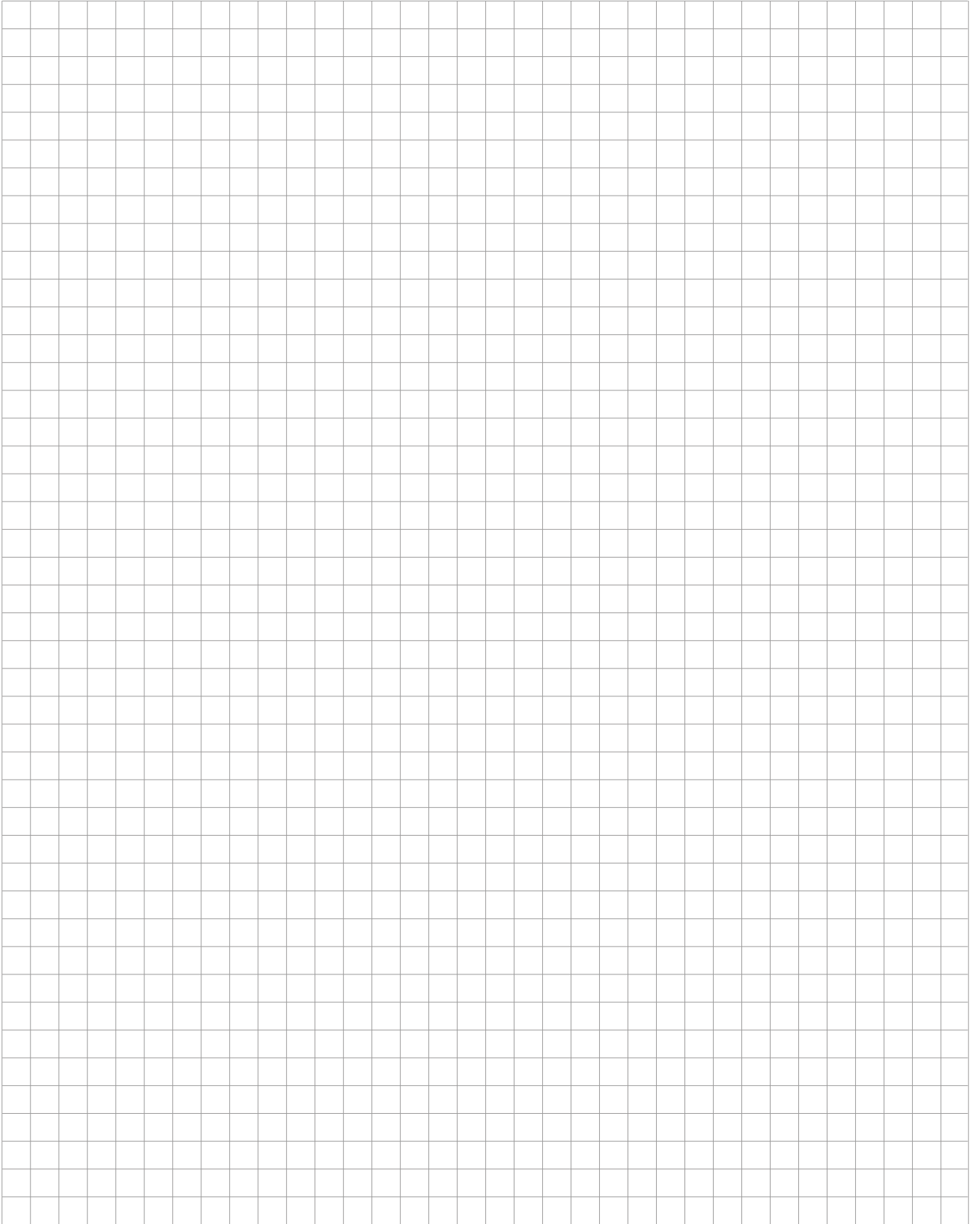
• •

• **SPACE FOR YOUR NOTES** •

• •

•

A large grid of graph paper for taking notes, consisting of 20 columns and 30 rows of small squares.

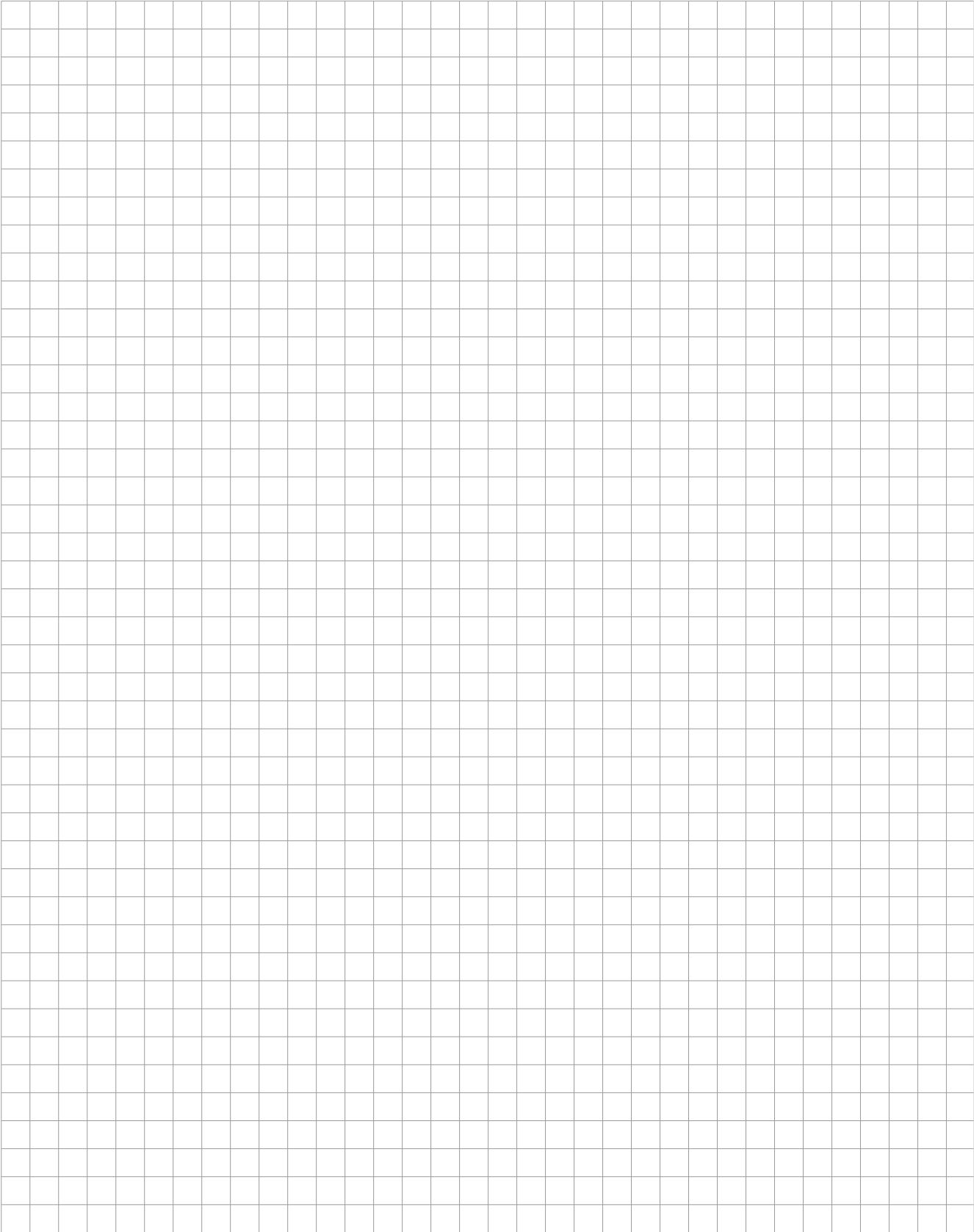


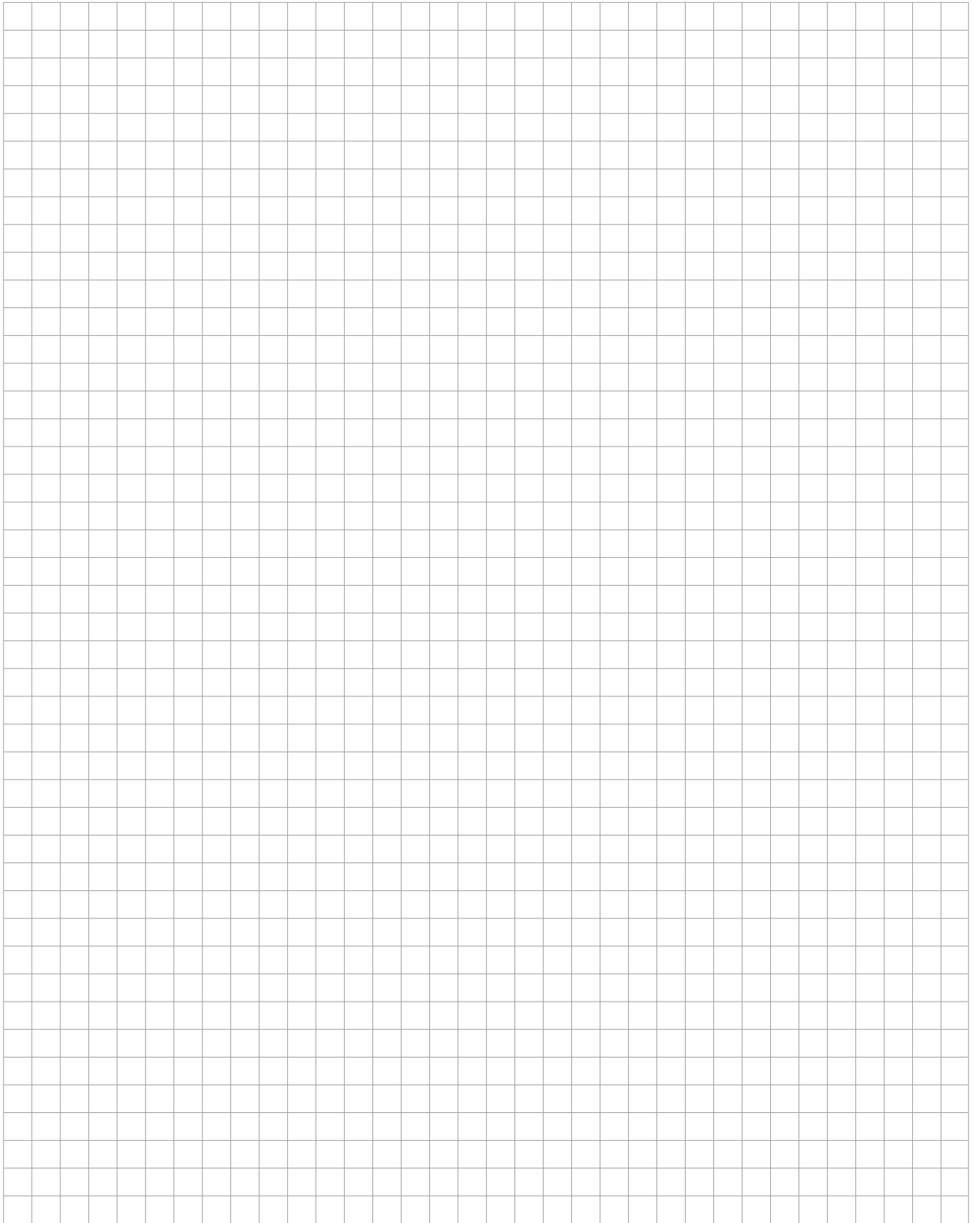
• •

• **SPACE FOR YOUR NOTES** •

• •

•





ELAMUKOMPLEKS

Kaitse hallitusest ja niiskusest tulenevate kahjustuste eest.



TERVISLIK ELUKESKKOND

Värske õhk, vähem saasteaineid



TÕHUS
ventilatsioon!



ÜHEPEREELAMU

Puhas õhk kogu perele



ÜHISELAMUD

Piisavalt hapnikku välismürata



Meltem on juhtiv ventilatsioonisüsteemide tootja. Meltem loob uuenduslikke lahendusi värske ja puhta õhu tagamiseks, et saaksid tunda end kodus või töokeskkonnas õnnelikuna ja tervena.

Planeerimise ja paigaldamise osas loe meie veebilehel olevat paigaldusjuhendit. Kõik antud brošüüris sisalduv teave on esitatud garantiita. Jätame endale õiguse teha tehnilisi muudatusi ja trükivigu.

Distribution partner:

Meltem
Wärmerückgewinnung GmbH & Co. KG

Am Hartholz 4 · D-82239 Alling

Tel.: +49 8141 40 41 79 - 0

Fax: +49 8141 40 41 79 - 9

info@meltem.com · www.meltem.com

